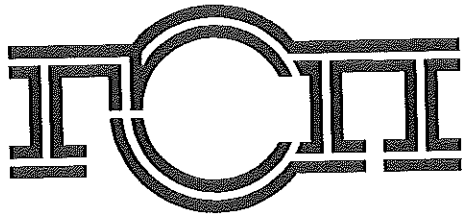


ЈАВНО КОМУНАЛНО
ПРЕДУЗЕЋЕ ГРАДСКО
САОБРАЋАЈНО ПРЕДУЗЕЋЕ
"БЕОГРАД"



ВНД-139/14

**КОНКУРСНА ДОКУМЕНТАЦИЈА
ЗА ЈАВНУ НАБАВКУ ДОБАРА
ДЕЛОВИ ЕНТЕРИЈЕРА АУТОБУСА,
ТРОЛЕЈБУСА И ТРАМВАЈА,
РУКОХВАТИ, СЕДИШТА, НОСАЧИ,
ПРИРУБНИЦЕ... - по партијама
ради закључења оквирног споразума са једним понуђачем
по партијама**

САДРЖАЈ:

I ПОЗИВ ЗА ПОДНОШЕЊЕ ПОНУДА	3
II ОПШТИ ПОДАЦИ О ЈАВНОЈ НАБАВЦИ.....	6
III ПОДАЦИ О ПРЕДМЕТУ ЈАВНЕ НАБАВКЕ.....	7
IV ТЕХНИЧКИ ОПИС ПРЕДМЕТА ЈАВНЕ НАБАВКЕ	10
V УСЛОВИ ЗА УЧЕШЋЕ У ПОСТУПКУ ЈАВНЕ НАБАВКЕ ИЗ ЧЛАНА 75. И 76. ЗЈН И УПУТСТВО О НАЧИНУ ДОКАЗИВАЊА ТИХ УСЛОВА СХОДНО ЧЛ. 77. ЗЈН.....	16
VI УПУТСТВО ПОНУЂАЧИМА КАКО ДА САЧИНЕ ПОНУДУ.....	21
VII ОБРАЗАЦ ПОНУДЕ И ОСТАЛИ ОБАВЕЗНИ ОБРАСЦИ КОЈЕ ЈЕ ПОНУЂАЧ ДУЖАН ДА ДОСТАВИ УЗ ПОНУДУ	32
VIII ТЕНДЕРСКИ ОБРАСЦИ	35
IX МОДЕЛ МЕНИЧНОГ ОВЛАШЋЕЊА ЗА ДОБРО ИЗВРШЕЊЕ ПОСЛА	58

I ПОЗИВ ЗА ПОДНОШЕЊЕ ПОНУДА

ЈАВНО КОМУНАЛНО ПРЕДУЗЕЋЕ
ГРАДСКО САОБРАЋАЈНО ПРЕДУЗЕЋЕ
"БЕОГРАД"
Београд, Кнегиње Љубице 29, Београд
Интернет страница: www.gsp.co.rs

На основу члана 55., 57., и 60. Закона о јавним набавкама („Службени гласник РС“ број 124/12)
ГСП, Кнегиње Љубице 29
објављује
ПОЗИВ

за подношење понуда за набавку добара у отвореном поступку ради закључења оквирног споразума са једним понуђачем по партијама

ПРЕДМЕТ НАБАВКЕ - Добра: ДЕЛОВИ ЕНТЕРИЈЕРА АУТОБУСА, ТРОЛЕЈБУСА И ТРАМВАЈА, РУКОХВАТИ, СЕДИШТА, НОСАЧИ, ПРИРУБНИЦЕ... - ПО ПАРТИЈАМА, (назив и ознака из општег речника набавке: 34211100 - Каросерије за аутобусе)

Бр. партије	Назив и ознака из општег речника набавке	НАЗИВ ПАРТИЈЕ
1.	34211100 Каросерије за аутобусе	SEDISTE, VOZACA - DONJI SEDALNI DEO (SIC)
2.	34211100 Каросерије за аутобусе	SEDISTE, PUTNICKO - SKOLJKA PVC O345C
3.	34211100 Каросерије за аутобусе	SEDISTE, VOZACA - BEZ POSTOLJA SKL O345C
4.	34211100 Каросерије за аутобусе	SEDISTE, VOZACA PNEUMATSKO A537,IK201(118966)
5.	34211100 Каросерије за аутобусе	SEDISTE, VOZACA KAROSA
SEDIŠTA PUTNIČKA ZA VOZILA A537.3		
6.	34211100 Каросерије за аутобусе	SEDISTE, PUTNICKO DVOSED PRED.LEVO SKL A537.3
		SEDISTE, PUTNICKO DVOSED PRED.DESNO SKL 537.3
		SEDISTE, PUTNICKO JEDNOSED LEVO SKL A537.3.1
		SEDISTE, PUTNICKO JEDNOSED DESNO SKL A537.3.1
		SEDISTE, PUTNICKO DVOSED SRED.LEVO SKL A537.3
		SEDISTE, PUTNICKO DVOSED SRED.DESNO SKL 537.3
7.	34211100 Каросерије за аутобусе	SEDISTE, PUTNICKO DVOSED ZAD.LEVO SKL A537.3
		SEDISTE, PUTNICKO - SKOLJKA TAPACIRANA A537.3
8.	34211100 Каросерије за аутобусе	SEDISTE, PUTNICKO - SKOLJKA TAPACIR.DVOSED SG
9.	34211100 Каросерије за аутобусе	SEDISTE, VOZACA - BEZ POSTOLJA SL283,SG313
10.	34211100 Каросерије за аутобусе	SEDISTE, PUTNICKO JEDNOSED LEVO SA NOS.IK201E
SEDIŠTA PUTNIČKA IK-112/218N		
11.	34211100 Каросерије за аутобусе	SEDISTE, PUTNICKO - SKOLJKA PVC SIVA IK-112N
		SEDISTE, PUTNICKO - SKOLJKA PVC SIVA IK-218N
12.	34211100 Каросерије за аутобусе	RUCKA, ZA PODESAVANJE SEDIŠTA VOZACA O345 C
13.	34211100 Каросерије за аутобусе	RAM, NOSECI SEDIŠTA PUTN.PROST.IK112/218N
14.	34211100 Каросерије за аутобусе	SEDISTE, VOZACA IK112/218N
15.	34211100 Каросерије за аутобусе	SEDISTE, VOZACA BEZ POSTOLJA O345C
16.	34211100 Каросерије за аутобусе	KLIZAC, SEDIŠTA VOZACA O345C
17.	34211100 Каросерије за аутобусе	SEDISTE, PUTNICKO BKM 333, 321
18.	34211100 Каросерије за аутобусе	SEDISTE, PUTNICKO - SEDALO BKM333/321
19.	34211100 Каросерије за аутобусе	SEDALO, SEDIŠTA U SALONU TAPACIRANO 32100S
20.	34211100 Каросерије за аутобусе	MEH, VAZDUSNI JASTUK SEDIŠ. VOZ.333/321/32100S
21.	34211100 Каросерије за аутобусе	ODBOJNIK, GUMENI PNEUM.SEDIŠTA VOZ.BKM32100S
22.	34211100 Каросерије за аутобусе	SEDISTE, VOZACA PNEUM.BEZ POSTOLJA BKM32100S
23.	34211100 Каросерије за аутобусе	SEDISTE, VOZACA PNEUM.SA POSTOLJEM BKM32100S
24.	34211100 Каросерије за аутобусе	POSTOLJE, PNEUM.SEDIŠTA VOZACA BKM32100S

Конкурсна документација за јавну набавку добара: ДЕЛОВИ ЕНТЕРИЈЕРА АУТОБУСА, ТРОЛЕЈБУСА И ТРАМВАЈА, РУКОХВАТИ, СЕДИШТА, НОСАЧИ, ПРИРУБНИЦЕ...- по партијама, бр. ВНД-139/14

Бр. партије	Назив и ознака из општег речника набавке	НАЗИВ ПАРТИЈЕ
		SEDALO I NASLON SEDIŠTA VOZAČA BKM32100S
25.	34211100 Каросерије за аутобусе	SEDALO, PNEUMATSKOG SEDIŠTA VOZACA BKM32100S
		NASLON, PNEUMATSKOG SEDIŠTA VOZACA BKM32100S
26.	34211100 Каросерије за аутобусе	VALJČIC, KLIZACA SEDIŠTA VOZACA BKM32100S
27.	34211100 Каросерије за аутобусе	OPRUGA, ZA NAGIB NASLONA DESNA PNEUMATSKOG SEDIŠTA VOZACA BKM32100S
		OPRUGA, ZA NAGIB NASLONA LEVA PNEUMATSKOG SEDIŠTA VOZACA BKM32100S
		OSOVINICA, MEHANIŽMA OSLANJANJA PNEUMATSKOG SEDIŠTA VOZACA BKM32100S
		OSOVINICA, OSIGURAC SEDALA PNEUMATSKOG SEDIŠTA VOZACA BKM32100S
		ZAVRTANJ, KLIZACA FIKSATOR PNEUMATSKOG SEDIŠTA VOZACA BKM32100S
		ZAVRTANJ, KLIZACA KLIZNI PNEUMATSKOG SEDIŠTA VOZACA BKM32100S
28.	34211100 Каросерије за аутобусе	SEDIŠTE, PUTNICKO KT4 YUBM
29.	34211100 Каросерије за аутобусе	STITNIK, PLASTICNI ZA NASLON SEDIŠT.VOZ.KT4
30.	34211100 Каросерије за аутобусе	PRIRUBNICA, PODNA f30 RUKOHVATA
31.	34211100 Каросерије за аутобусе	KONZOLA, RUKOHVATA f30 IK111/161
		KONZOLE I PRIRUBNICE
32.	34211100 Каросерије за аутобусе	KONZOLA, RUKOHVATA f30 ZAVRSNA IK111/161
		KONZOLA, CEVI PREGRADE f30 ZIDNA IK111/161
		PRIRUBNICA, PODNA f35 RUKOHVATA IK111/161
		KONZOLA, RUKOHVATA f30/30 IK111/161
		PRIRUBNICA, PLAFONSKA f35 RUKOHVAT.IK111/161
		KONZOLA, RUKOHVATA f35/35/30 IK111/161
33.	34211100 Каросерије за аутобусе	ZAVESA, VOZACA-SUNCOBRAN L=900
34.	34211100 Каросерије за аутобусе	DUGME, ZA PODESAVANJE SEDIŠTA VOZACA
35.	34211100 Каросерије за аутобусе	NOSAC, OGLEDALA SPOLJ. O345,SG313 LASTIN REP
		RUKOHVATI VRATA IK
36.	34211100 Каросерије за аутобусе	RUKOHVAT, KRILA VRATA LEVI 3 PRECKE IK103F/2
		RUKOHVAT, KRILA VRATA DESNI 3 PRECKE IK103F
37.	34211100 Каросерије за аутобусе	NOSAC, OGLEDALA SPOLJ. IK103F LASTIN REP SKL
38.	34211100 Каросерије за аутобусе	NOSAC, OGLEDALA SPOLJ. IK103F DESNI
39.	34211100 Каросерије за аутобусе	PRIRUBNICA, VENTILATORA HLADNJA.IK201 LUH22
		PRIRUBNICE RUKOHVATA SG-313
40.	34211100 Каросерије за аутобусе	PRIRUBNICA, RUKOHVA.NA STEP.CETV.VRATA SG313
		PRIRUBNICA, RUKOHVA. NA STEP.CET.VRATA SG313
41.	34211100 Каросерије за аутобусе	KONZOLA, f30/30 RUKOHVATA PLAFONSKA IK201/EBI
		KONZOLE RUKOHVATA O345C
42.	34211100 Каросерије за аутобусе	KONZOLA, RUKOHVATA PODNA O345C/E3
		KONZOLA, RUKOHVATA PLAFONSKA O345C

Конкурсна документација за јавну набавку добара: ДЕЛОВИ ЕНТЕРИЈЕРА АУТОБУСА, ТРОЛЕЈБУСА И ТРАМВАЈА, РУКОХВАТИ, СЕДИШТА, НОСАЧИ, ПРИРУБНИЦЕ...- по партијама, бр. ВНД-139/14

Бр. партије	Назив и ознака из општег речника набавке	НАЗИВ ПАРТИЈЕ
		KONZOLE RUKOHVATA IK112/218N
43.	34211100	KONZOLA, RUKOHVATA f30 ZAVRSNA PVC IK112/218N
		KONZOLA, RUKOHVATA f30 PODNA PVC IK112N/218N
		KONZOLA, RUKOHVATA f30 UGAONA 90° PVC 112/218
		KONZOLA, RUKOHVATA f30 PREGR.STAK.PVC 112/218
		KONZOLA, RUKOHVATA f30 RACVA PVC IK112N/218N
		KONZOLA, RUKOHVATA f30 KRAJNJA PVC IK112/218
44.	34211100 Каросерије за аутобусе	RUKOHVAT, NA STEPENISTU IK103/202
45.	34211100 Каросерије за аутобусе	RUKOHVAT, KOD 4 VRATA IK218(2012)
46.	34211100 Каросерије за аутобусе	RUCICA, PROZORA PVC ZIU, TROLZA
47.	34211100 Каросерије за аутобусе	RUCICA, STAKLA PROZORA BKM333,321
48.	34211100 Каросерије за аутобусе	NOSAC, OGLEDALA SPOLJNOG BKM333,321 DESNI
		RUČICE POVL.STAKLA BKM32100S
49.	34211100 Каросерије за аутобусе	TELO, RUCICE POVLACNOG STAKLA BKM32100S
		RUCICA, POVLACNOG STAKLA BKM32100S
		ROZETNE BKM32100S
50.	34211100 Каросерије за аутобусе	ROZETNA, GORNJA ZASECENA BKM 333
		ROZETNA, DONJA SA 4 RUPE BKM32100S
		ROZETNA, BOCNA MEDJUOSLONAC BKM32100S
		ROZETNA, "+" ZENSKA BKM32100S
		ROZETNA, "+" MUSKA BKM32100S
51.	34211100 Каросерије за аутобусе	PRSTEN, POSTOLJA SEDISTA VOZACA BKM32100S
52.	34211100 Каросерије за аутобусе	PODLOSKA, PREDNJEG AMORTIZ.BKM32100S SA VENC.
53.	34211100 Каросерије за аутобусе	PODLOSKA, PREDNJEG AMORTIZ.BKM32100S
54.	34211100 Каросерије за аутобусе	CAURA, PREDNJEG AMORTIZERA BKM333/321
55.	34211100 Каросерије за аутобусе	OSOVINICA, GL.NOSACA SPONA ZIU, TROLZA
56.	34211100 Каросерије за аутобусе	KRAJ, POBUDNI MOT.PUMPE UPRAVLJACA ZIU,TROLZA
		NOSAČI OGLEDALA KT4
57.	34211100 Каросерије за аутобусе	NOSAC, OGLEDALA SPOLJ. KT4 DONJI REBRASTI
		NOSAC, OGLEDALA SPOLJ. KT4 GORNJI RAVAN
58.	34211100 Каросерије за аутобусе	NOSAC, OGLEDALA UNUTR. KT4
59.	34211100 Каросерије за аутобусе	ZAVESA, ROLO SKLOP
60.	34211100 Каросерије за аутобусе	KLIN, 3.8X3.8X25 MOTOR PILOTA TRAMVAJA KT4
61.	34211100 Каросерије за аутобусе	PLOCA, UVODNA GRANICNIKA VRATA TRAMVAJA KT4

Право учешћа имају понуђачи која испуњавају обавезне услове за учешће у поступку предвиђене ЗЈН (чл. 75.) и додатне услове (чл. 76.) предвиђене у овом поступку јавне набавке, а испуњеност услова се доказује достављањем доказа из члана 77. став 1. ЗЈН, у складу са Конкурсном документацијом.

Понуде се могу поднети за једну или више партија предмета набавке.

Понуђач је дужан да понуди све ставке из конкретне партије за коју конкурише.

Понуда мора бити припремљена и поднета у складу са позивом и Конкурсном документацијом.

Критеријум за закључење оквирног споразума је најнижа понуђена цена – по партијама предмета набавке.

Заинтересовани понуђачи могу преузети Конкурсну документацију на Порталу јавних набавки и на интернет страници наручиоца www.gsp.co.rs.

Сва обавештења везана за предметну јавну набавку (обавештење о продужењу рока за подношење понуда, обавештење о изменама или допунама конкурсне документације, обавештење о додатним информацијама, појашњењима или одговорима на питања понуђача и сл.), Наручилац ће благовремено објављивати на Порталу јавних набавки и на својој интернет страници.

Наручилац не сноси одговорност уколико понуђач нема сазнања о објављеним документима на Порталу за јавне набавке из претходног става.

Додатне информације и појашњења у вези са припремањем понуде понуђачи могу тражити писаним путем са обавезном навођењем адресе, тачног назива, контакт телефона и email адресе потенцијалног понуђача, најкасније пет дана пре истека рока за подношење понуда тако што ће захтев за додатним информацијама и појашњењем доставити на број факса 011/366-4087 или на адресу Наручиоца: ГСП, Кнегиње Љубице 9, 11000 Београд, са назнаком "За набавку број ВНД-133/14", као и електронским путем на e-mail danijela.stepanovic@gsp.co.rs са истомознаком. Наручилац ће заинтересованом лицу за додатним информацијама и појашњењима у вези са припремањем понуде, послати одговор у року од три дана од пријема захтева у писаном облику, и исти одговор објавити на Порталу јавних набавки и на својој интернет страници, ради увида осталих заинтересованих лица у послати одговор.

Понуде се достављају на српском језику у затвореној коверти или кутији затвореној на начин да се приликом отварања са сигурношћу може утврдити да се први пут отвара, непосредно или путем поште са назнаком:

«ПОНУДА ЗА НАБАВКУ: ДЕЛОВИ ЕНТЕРИЈЕРА АУТОБУСА, ТРОЛЕЈБУСА И ТРАМВАЈА, РУКОХВАТИ, СЕДИШТА, НОСАЧИ, ПРИРУБНИЦЕ- по партијама (навести партије предмета набавке за које се конкурише) – НЕ ОТВАРАТИ до 01.09.2014. године до 10,00 часова, позив на број ВНД-139/14».

На полеђини навести назив и адресу подносиоца понуде (пожељно је навести и контакт телефон или e-mail адресу).

Рок за подношење понуда је 01.09.2014. године до 09,30 часова у писарници Наручиоца на адресу: ГСП, Кнегиње Љубице 29, 11000 Београд.

Јавно отварање понуда извршиће се 01.09.2014. године у 10,00 часова, у просторијама ГСП, Кнегиње Љубице 29, 11000 Београд, управна зграда.

Представник понуђача који ће присуствовати поступку отварања понуда и активно учествовати, дужан је да Комисији за јавну набавку преда писано пуномоћје/овлашћење.

Пуномоћје/овлашћење на основу кога ће присутни представник доказати овлашћење за активно учешће у поступку јавног отварања понуда (увид у понуде, давање примедби на поступак отварања, оверавање пристиглих понуда, потписивање и преузимање Записника по завршеном отварању, итд...) мора бити оверено печатом и потписано од стране овлашћеног лица понуђача.

Уколико представник понуђача не достави наведено пуномоћје/овлашћење, представник ће бити третиран као општа јавност и неће моћи да активно учествују у поступку отварања.

Уколико отварању понуда присуствује законски заступник понуђача, неопходно је да се као такав легитимише путем извода из АПР-а и личног документа (лична карта, пасош, возачка дозвола и др.). Уколико понуђач не достави наведени изводи из АПР-а, Комисија ће, пре почетка отварања понуда, извршити проверу податка на сајту Агенције за привредне регистре.

Предвиђени период за доношење одлуке Наручиоца је 25 дана од дана јавног отварања понуда. Неблаговремене понуде неће бити разматране.

Рок важења понуде не може бити краћи од 30 дана од дана јавног отварања понуда.

Контакт: Служба за јавне набавке.

II ОПШТИ ПОДАЦИ О ЈАВНОЈ НАБАВЦИ

1. Подаци о Наручиоцу

Назив Наручиоца: ЈАВНО КОМУНАЛНО ПРЕДУЗЕЋЕ ГРАДСКО САОБРАЋАЈНО ПРЕДУЗЕЋЕ "БЕОГРАД"

Адреса Наручиоца: Београд, Кнегиње Љубице 29, Београд

Интернет страница: www.gsp.co.rs

Порески идентификациони број: SR100049398

Матични број: 07022662

Шифра делатности: 60212

2. Поступак јавне набавке - отворени поступак, сходно члану 32. ЗЈН

3. Предмет јавне набавке: добра

4. Поступак се спроводи ради закључења оквирног споразума, сходно члану 40.ЗЈН, са једним понуђачем, по партијама, на период од две године

5. Контакт особа: Данијела Степановић, тел.011/366-4126, e-mail: danijela.stepanovic@gsp.co.rs, Служба за јавне набавке

Конкурсна документација за јавну набавку добара: ДЕЛОВИ ЕНТЕРИЈЕРА АУТОБУСА, ТРОЛЕЈБУСА И ТРАМВАЈА, РУКОХВАТИ, СЕДИШТА, НОСАЧИ, ПРИРУБНИЦЕ...- по партијама, бр. ВНД-139/14

Наручилац напомиње да тражење појашњења или додатних информација у вези са припремањем понуда, **није дозвољено** телефонским путем.

III ПОДАЦИ О ПРЕДМЕТУ ЈАВНЕ НАБАВКЕ

ПРЕДМЕТ НАБАВКЕ - ДЕЛОВИ ЕНТЕРИЈЕРА АУТОБУСА, ТРОЛЕЈБУСА И ТРАМВАЈА, РУКОХВАТИ, СЕДИШТА, НОСАЧИ, ПРИРУБНИЦЕ- по партијама, (назив и ознака из општег речника набавке: 34211100 - Каросерије за аутобусе)

Бр. партије	Назив и ознака из општег речника набавке	НАЗИВ ПАРТИЈЕ
1	34211100 Каросерије за аутобусе	SEDIŠTE, VOZACA - DONJI SEDALNI DEO (SIC)
2	34211100 Каросерије за аутобусе	SEDIŠTE, PUTNICKO - SKOLJKA PVC O345C
3	34211100 Каросерије за аутобусе	SEDIŠTE, VOZACA - BEZ POSTOLJA SKL O345C
4	34211100 Каросерије за аутобусе	SEDIŠTE, VOZACA PNEUMATSKO A537, IK201(118966)
5	34211100 Каросерије за аутобусе	SEDIŠTE, VOZACA KAROSA
SEDIŠTA PUTNIČKA ZA VOZILA A537.3		
6	34211100 Каросерије за аутобусе	SEDIŠTE, PUTNICKO DVOSED PRED.LEVO SKL A537.3
		SEDIŠTE, PUTNICKO DVOSED PRED.DESNO SKL 537.3
		SEDIŠTE, PUTNICKO JEDNOSED LEVO SKL A537.3.1
		SEDIŠTE, PUTNICKO JEDNOSED DESNO SKL A537.3.1
		SEDIŠTE, PUTNICKO DVOSED SRED.LEVO SKL A537.3
		SEDIŠTE, PUTNICKO DVOSED SRED.DESNO SKL 537.3
7	34211100 Каросерије за аутобусе	SEDIŠTE, PUTNICKO - SKOLJKA TAPACIRANA A537.3
8	34211100 Каросерије за аутобусе	SEDIŠTE, PUTNICKO - SKOLJKA TAPACIR.DVOSED SG
9	34211100 Каросерије за аутобусе	SEDIŠTE, VOZACA - BEZ POSTOLJA SL283,SG313
10	34211100 Каросерије за аутобусе	SEDIŠTE, PUTNICKO JEDNOSED LEVO SA NOS.IK201E
SEDIŠTA PUTNIČKA IK-112/218N		
11	34211100 Каросерије за аутобусе	SEDIŠTE, PUTNICKO - SKOLJKA PVC SIVA IK-112N
		SEDIŠTE, PUTNICKO - SKOLJKA PVC SIVA IK-218N
12	34211100 Каросерије за аутобусе	RUCKA, ZA PODEŠAVANJE SEDIŠTA VOZACA O345 C
13	34211100 Каросерије за аутобусе	RAM, NOSECI SEDIŠTA PUTN.PROST.IK112/218N
14	34211100 Каросерије за аутобусе	SEDIŠTE, VOZACA IK112/218N
15	34211100 Каросерије за аутобусе	SEDIŠTE, VOZACA BEZ POSTOLJA O345C
16	34211100 Каросерије за аутобусе	KLIZAC, SEDIŠTA VOZACA O345C
17	34211100 Каросерије за аутобусе	SEDIŠTE, PUTNICKO BKM 333, 321
18	34211100 Каросерије за аутобусе	SEDIŠTE, PUTNICKO - SEDALO BKM333/321
19	34211100 Каросерије за аутобусе	SEDALO, SEDIŠTA U SALONU TAPACIRANO 32100S
20	34211100 Каросерије за аутобусе	MEH, VAZDUSNI JASTUK SEDIŠ.VOZ.333/321/32100S
21	34211100 Каросерије за аутобусе	ODBOJNIK, GUMENI PNEUM.SEDIŠTA VOZ.BKM32100S
22	34211100 Каросерије за аутобусе	SEDIŠTE, VOZACA PNEUM.BEZ POSTOLJA BKM32100S
23	34211100 Каросерије за аутобусе	SEDIŠTE, VOZACA PNEUM.SA POSTOLJEM BKM32100S
24	34211100 Каросерије за аутобусе	POSTOLJE, PNEUM.SEDIŠTA VOZACA BKM32100S

Конкурсна документација за јавну набавку добара: ДЕЛОВИ ЕНТЕРИЈЕРА АУТОБУСА, ТРОЛЕЈБУСА И ТРАМВАЈА, РУКОХВАТИ, СЕДИШТА, НОСАЧИ, ПРИРУБНИЦЕ...- по партијама, бр. ВНД-139/14

Бр. партије	Назив и ознака из општег речника набавке	НАЗИВ ПАРТИЈЕ
		SEDALO I NASLON SEDIŠTA VOZAČA BKM32100S
25	34211100 Каросерије за аутобусе	SEDALO, PNEUMATSKOG SEDIŠTA VOZAČA BKM32100S
		NASLON, PNEUMATSKOG SEDIŠTA VOZAČA BKM32100S
26	34211100 Каросерије за аутобусе	VALJČIC, KLIZACA SEDIŠTA VOZAČA BKM32100S
27	34211100 Каросерије за аутобусе	OPRUGA, ZA NAGIB NASLONA DESNA PNEUMATSKOG SEDIŠTA VOZAČA BKM32100S
		OPRUGA, ZA NAGIB NASLONA LEVA PNEUMATSKOG SEDIŠTA VOZAČA BKM32100S
		OSOVINICA, MEHANIZMA OSLANJANJA PNEUMATSKOG SEDIŠTA VOZAČA BKM32100S
		OSOVINICA, OSIGURAC SEDALA PNEUMATSKOG SEDIŠTA VOZAČA BKM32100S
		ZAVRTANJ, KLIZACA FIKSATOR PNEUMATSKOG SEDIŠTA VOZAČA BKM32100S
		ZAVRTANJ, KLIZACA KLIZNI PNEUMATSKOG SEDIŠTA VOZAČA BKM32100S
28	34211100 Каросерије за аутобусе	SEDIŠTE, PUTNICKO KT4 YUBM
29	34211100 Каросерије за аутобусе	STITNIK, PLASTICNI ZA NASLON SEDIŠT.VOZ.KT4
30	34211100 Каросерије за аутобусе	PRIRUBNICA, PODNA f30 RUKOHVATA
31	34211100 Каросерије за аутобусе	KONZOLA, RUKOHVATA f30 IK111/161
		KONZOLE I PRIRUBNICE
32	34211100 Каросерије за аутобусе	KONZOLA, RUKOHVATA f30 ZAVRSNA IK111/161
		KONZOLA, CEVI PREGRADE f30 ZIDNA IK111/161
		PRIRUBNICA, PODNA f35 RUKOHVATA IK111/161
		KONZOLA, RUKOHVATA f30/30 IK111/161
		PRIRUBNICA, PLAFONSKA f35 RUKOHVAT.IK111/161
		KONZOLA, RUKOHVATA f35/35/30 IK111/161
33	34211100 Каросерије за аутобусе	ZAVESA, VOZAČA-SUNCOBRAN L=900
34	34211100 Каросерије за аутобусе	DUGME, ZA PODESAVANJE SEDIŠTA VOZAČA
35	34211100 Каросерије за аутобусе	NOSAC, OGLEDALA SPOLJ. O345,SG313 LASTIN REP
		RUKOHVATI VRATA IK
36	34211100 Каросерије за аутобусе	RUKOHVAT, KRILA VRATA LEVI 3 PRECKE IK103F/2
		RUKOHVAT, KRILA VRATA DESNI 3 PRECKE IK103F
37	34211100 Каросерије за аутобусе	NOSAC, OGLEDALA SPOLJ. IK103F LASTIN REP SKL
38	34211100 Каросерије за аутобусе	NOSAC, OGLEDALA SPOLJ. IK103F DESNI
39	34211100 Каросерије за аутобусе	PRIRUBNICA, VENTILATORA HLADNJA.IK201 LUH22
		PRIRUBNICE RUKOHVATA SG-313
40	34211100 Каросерије за аутобусе	PRIRUBNICA, RUKOHVA.NA STEP.CETV.VRATA SG313
		PRIRUBNICA, RUKOHVA. NA STEP.CET.VRATA SG313
41	34211100 Каросерије за аутобусе	KONZOLA, f30/30 RUKOHVATA PLAFONSKA IK201/EBI
		KONZOLE RUKOHVATA O345C
42	34211100 Каросерије за аутобусе	KONZOLA, RUKOHVATA PODNA O345C/E3
		KONZOLA, RUKOHVATA PLAFONSKA O345C

Конкурсна документација за јавну набавку добара: ДЕЛОВИ ЕНТЕРИЈЕРА АУТОБУСА, ТРОЛЕЈБУСА И ТРАМВАЈА, РУКОХВАТИ, СЕДИШТА, НОСАЧИ, ПРИРУБНИЦЕ...- по партијама, бр. ВНД-139/14

Бр. партије	Назив и ознака из општег речника набавке	НАЗИВ ПАРТИЈЕ
		KONZOLE RUKOHVATA IK112/218N
43	34211100	KONZOLA, RUKOHVATA f30 ZAVRSNA PVC IK112/218N KONZOLA, RUKOHVATA f30 PODNA PVC IK112N/218N KONZOLA, RUKOHVATA f30 UGAONA 90° PVC 112/218 KONZOLA, RUKOHVATA f30 PREGR.STAK.PVC 112/218 KONZOLA, RUKOHVATA f30 RACVA PVC IK112N/218N KONZOLA, RUKOHVATA f30 KRAJNJA PVC IK112/218
44	34211100 Каросерије за аутобусе	RUKOHVAT, NA STEPENISTU IK103/202
45	34211100 Каросерије за аутобусе	RUKOHVAT, KOD 4 VRATA IK218(2012)
46	34211100 Каросерије за аутобусе	RUCICA, PROZORA PVC ZIU, TROLZA
47	34211100 Каросерије за аутобусе	RUCICA, STAKLA PROZORA BKM333,321
48	34211100 Каросерије за аутобусе	NOSAC, OGLEDALA SPOLJNOG BKM333,321 DESNI
		RUČICE POVL.STAKLA BKM32100S
49	34211100 Каросерије за аутобусе	TELO, RUCICE POVLACNOG STAKLA BKM32100S RUCICA, POVLACNOG STAKLA BKM32100S
		ROZETNE BKM32100S
50	34211100 Каросерије за аутобусе	ROZETNA, GORNJA ZASECENA BKM 333 ROZETNA, DONJA SA 4 RUPE BKM32100S ROZETNA, BOCNA MEDJUOSLONAC BKM32100S ROZETNA, "+" ZENSKA BKM32100S ROZETNA, "+" MUSKA BKM32100S
51	34211100 Каросерије за аутобусе	PRSTEN, POSTOLJA SEDISTA VOZACA BKM32100S
52	34211100 Каросерије за аутобусе	PODLOSKA, PREDNJEG AMORTIZ.BKM32100S SA VENC.
53	34211100 Каросерије за аутобусе	PODLOSKA, PREDNJEG AMORTIZ.BKM32100S
54	34211100 Каросерије за аутобусе	CAURA, PREDNJEG AMORTIZERA BKM333/321
55	34211100 Каросерије за аутобусе	OSOVINICA, GL.NOSACA SPONA ZIU, TROLZA
56	34211100 Каросерије за аутобусе	KRAJ, POBUDNI MOT.PUMPE UPRAVLJACA ZIU,TROLZA
		NOSAČI OGLEDALA KT4
57	34211100 Каросерије за аутобусе	NOSAC, OGLEDALA SPOLJ. KT4 DONJI REBRASTI NOSAC, OGLEDALA SPOLJ. KT4 GORNJI RAVAN
58	34211100 Каросерије за аутобусе	NOSAC, OGLEDALA UNUTR. KT4
59	34211100 Каросерије за аутобусе	ZAVESA, ROLO SKLOP
60	34211100 Каросерије за аутобусе	KLIN, 3.8X3.8X25 MOTOR PILOTA TRAMVAJA KT4
61	34211100 Каросерије за аутобусе	PLOCA, UVODNA GRANICNIKA VRATA TRAMVAJA KT4

IV ТЕХНИЧКИ ОПИС ПРЕДМЕТА ЈАВНЕ НАБАВКЕ (техничка спецификација)

Р.бр. партије	ШИФРА ГСП	НАЗИВ ДЕЛА	КАТАЛОШКИ БРОЈ/СТАНДАРД	БРОЈ ЦРТЕЖА	ЈЕД. МЕРЕ	КОЛИЧИНА
1	103798601	SEDIŠTE, VOZACA - DONJI SEDALNI DEO (SIC)	108.102.336 V-1221 200419.200.89.2 TAP 940.700.00 или одговарајуће		КОМ	10
2	109882901	SEDIŠTE, PUTNICKO - SKOLJKA PVC O345C	A.628.942.01.55 или одговарајуће		КОМ	15
3	110522101	SEDIŠTE, VOZACA - BEZ POSTOLJA SKL O345C	1141291 A.671.910.00.20 или одговарајуће		КОМ	3
4	110532901	SEDIŠTE, VOZACA PNEUMATSKO A537,IK201(118966)	P61.910.01.01 или одговарајуће		КОМ	16
5	110572801	SEDIŠTE, VOZACA KAROSA	E442 974 1001 или одговарајуће		КОМ	1
		SEDIŠTA PUTNIČKA ZA VOZILA A537.3				
6	110620101	SEDIŠTE, PUTNICKO DVOSED PRED.LEVO SKL A537.3	R 61.910.11.04 или одговарајуће		КОМ	10
	110621001	SEDIŠTE, PUTNICKO DVOSED PRED.DESNO SKL 537.3	R 61.910.08.04 или одговарајуће		КОМ	2
	110622801	SEDIŠTE, PUTNICKO JEDNOSED LEVO SKL A537.3.1	R 61.910.09.03 или одговарајуће		КОМ	4
	110623601	SEDIŠTE, PUTNICKO JEDNOSED DESNO SKL A537.3.1	R 61.910.06.03 или одговарајуће		КОМ	4
	110624401	SEDIŠTE, PUTNICKO DVOSED SRED.LEVO SKL A537.3	R 61.910.13.04 или одговарајуће		КОМ	8
	110625201	SEDIŠTE, PUTNICKO DVOSED SRED.DESNO SKL 537.3	R 61.910.15.04 или одговарајуће		КОМ	8
	110626001	SEDIŠTE, PUTNICKO DVOSED ZAD.LEVO SKL A537.3	R 61.910.18.04 или одговарајуће		КОМ	8
7	110629501	SEDIŠTE, PUTNICKO - SKOLJKA TAPACIRANA A537.3	R 61.910.09.031 или одговарајуће		КОМ	40
8	111051901	SEDIŠTE, PUTNICKO - SKOLJKA TAPACIR.DVOSED SG	83.78503.6834/1 или одговарајуће		КОМ	150
9	111727001	SEDIŠTE, VOZACA - BEZ POSTOLJA SL283,SG313	MSG90.3 G-ROUT66 83.78100.6506 83.78100.6507 или одговарајуће		КОМ	5
10	113278401	SEDIŠTE, PUTNICKO JEDNOSED LEVO SA NOS.IK201E	9.191.14.085 9.191.14.093 или одговарајуће		КОМ	5
		SEDIŠTA PUTNIČKA IK-112/218N				
11	113862601	SEDIŠTE, PUTNICKO - SKOLJKA PVC SIVA IK-112N	9.191.14.241 или одговарајуће		КОМ	115
	113864201	SEDIŠTE, PUTNICKO - SKOLJKA PVC SIVA IK-218N	9.191.14.240 или одговарајуће		КОМ	90
12	110524801	RUCKA, ZA PODESAVANJE SEDIŠTA VOZACA O345 C	A.000.919.74.60 или одговарајуће		КОМ	3
13	116277201	RAM, NOSECI SEDIŠTA PUTN.PROST.IK112/218N	KAS-20 или одговарајуће		КОМ	2
14	116363901	SEDIŠTE, VOZACA IK112/218N	/	UZORAK	КОМ	3

Конкурсна документација за јавну набавку добара: ДЕЛОВИ ЕНТЕРИЈЕРА АУТОБУСА, ТРОЛЕЈБУСА И ТРАМВАЈА, РУКОХВАТИ, СЕДИШТА, НОСАЧИ, ПРИРУБНИЦЕ...- по партијама, бр. ВНД-139/14

Р.бр. партије	ШИФРА ГСП	НАЗИВ ДЕЛА	КАТАЛОШКИ БРОЈ СТАНДАРД	БРОЈ ЦРТЕЖА	ЈЕД. МЕРЕ	КОЛИЧИНА
15	117030901	SEDIŠTE, VOZACA BEZ POSTOLJA O345C	A.671.910.00.01 ili odgovarajuće		КОМ	3
16	117032501	KLIZAC, SEDIŠTA VOZACA O345C	A.000.910.05.89 ili odgovarajuće		КОМ	6
17	205029301	SEDIŠTE, PUTNICKO BKM 333, 321	/	UZORAK	КОМ	65
18	205087001	SEDIŠTE, PUTNICKO - SEDALO BKM333/321	/	UZORAK	КОМ	90
19	205160501	SEDALO, SEDIŠTA U SALONU TAPACIRANO 32100S	/	UZORAK	КОМ	170
20	205163001	MEH, VAZDUSNI JASTUK SEDIŠ. VOZ.333/321/32100S		UZORAK	КОМ	90
21	205166401	ODBOJNIK, GUMENI PNEUM.SEDIŠTA VOZ.BKM32100S	504V-6801029-10 ili odgovarajuće	UZORAK	КОМ	75
22	205168001	SEDIŠTE, VOZACA PNEUM.BEZ POSTOLJA BKM32100S	6430-6800010010 ili odgovarajuće	UZORAK	КОМ	8
23	205169901	SEDIŠTE, VOZACA PNEUM.SA POSTOLJEM BKM32100S	6430-6800010 ili odgovarajuće	UZORAK	КОМ	11
24	205170201	POSTOLJE, PNEUM.SEDIŠTA VOZACA BKM32100S	6430-6807006 ili odgovarajuće	UZORAK	КОМ	7
		SEDALO I NASLON SEDIŠTA VOZAČA BKM32100S				
25	205171001	SEDALO, PNEUMATSKOG SEDIŠTA VOZACA BKM32100S	6430-6803010 ili odgovarajuće	UZORAK	КОМ	9
	205172901	NASLON, PNEUMATSKOG SEDIŠTA VOZACA BKM32100S	6430-6805010 ili odgovarajuće	UZORAK	КОМ	14
26	205179601	VALJČIC, KLIZACA SEDIŠTA VOZACA BKM32100S	/	UZORAK	КОМ	300
		DELOVI SEDIŠTA VOZAČA BKM32100S				
27	205183401	OPRUGA, ZA NAGIB NASLONA DESNA PNEUMATSKOG SEDIŠTA VOZACA BKM32100S	6430-6805124 ili odgovarajuće	ATB-02-KA-29-002	КОМ	150
	205184201	OPRUGA, ZA NAGIB NASLONA LEVA PNEUMATSKOG SEDIŠTA VOZACA BKM32100S	6430-6805125 ili odgovarajuće	ATB-02-KA-29-003	КОМ	150
	205185001	OSOVINICA, MEHANIZMA OSLANJANJA PNEUMATSKOG SEDIŠTA VOZACA BKM32100S	6430-6807116 ili odgovarajuće	ATB-02-KA-29-004	КОМ	300
	205186901	OSOVINICA, OSIGURAC SEDALA PNEUMATSKOG SEDIŠTA VOZACA BKM32100S	6430-6804274 ili odgovarajuće	ATB-02-KA-29-005	КОМ	150
	205187701	ZAVRTANJ, KLIZACA FIKSATOR PNEUMATSKOG SEDIŠTA VOZACA BKM32100S	6430-6801112 ili odgovarajuće	ATB-02-KA-29-006	КОМ	150
	205188501	ZAVRTANJ, KLIZACA KLIZNI PNEUMATSKOG SEDIŠTA VOZACA BKM32100S	6430-6801111 ili odgovarajuće	ATB-02-KA-29-007	КОМ	150
28	304042901	SEDIŠTE, PUTNICKO KT4 YUBM	01-012-020/1 ili odgovarajuće	UZORAK	КОМ	20
29	304076301	STITNIK, PLASTICNI ZA NASLON SEDIŠT.VOZ.KT4	/	UZORAK	КОМ	75
30	102948701	PRIRUBNICA, PODNA F30 RUKOHVATA	8.201.13.553 9.525.41.003 108.101.700 ili odgovarajuće		КОМ	220

Конкурсна документација за јавну набавку добара: ДЕЛОВИ ЕНТЕРИЈЕРА АУТОБУСА, ТРОЛЕЈБУСА И ТРАМВАЈА, РУКОХВАТИ, СЕДИШТА, НОСАЧИ, ПРИРУБНИЦЕ...- по партијама, бр. ВНД-139/14

Р.бр. партије	ШИФРА ГСП	НАЗИВ ДЕЛА	КАТАЛОШКИ БРОЈ СТАНДАРД	БРОЈ ЦРТЕЖА	ЈЕД. МЕРЕ	КОЛИЧИНА
31	102949501	KONZOLA, RUKOHVATA f30 IK111/161	TAP 705 9.525.41.008 108.101.437 8.201.13.558 или одговарајуће		КОМ	30
		KONZOLE I PRIRUBNICE				
32	102950901	KONZOLA, RUKOHVATA f30 ZAVRSNA IK111/161	8.201.13.560 TAP 720 108.101.775 или одговарајуће		КОМ	25
	102951701	KONZOLA, CEVI PREGRADE f30 ZIDNA IK111/161	108.101.742 TAP 717 или одговарајуће		КОМ	16
	102956801	PRIRUBNICA, PODNA f35 RUKOHVATA IK111/161	108.101.734 TAP 709 или одговарајуће		КОМ	25
	102957601	KONZOLA, RUKOHVATA f30/30 IK111/161	TAP 706 108.101.767 8.201.13.557 или одговарајуће		КОМ	40
	102958401	PRIRUBNICA, PLAFONSKA f35 RUKOHVAT.IK111/161	108.101.809 TAP 752 или одговарајуће		КОМ	5
	102961401	KONZOLA, RUKOHVATA f35/35/30 IK111/161	81.77107.0001 108.101.759 или одговарајуће		КОМ	30
33	102965701	ZAVESA, VOZACA-SUNCOBRAN L=900	108.101.494 TAP 625 или одговарајуће		КОМ	10
34	104206801	DUGME, ZA PODESAVANJE SEDISTA VOZACA	TAP 940.900.00 108.102.377 или одговарајуће		КОМ	10
35	109527701	NOSAC, OGLEDALA SPOLJ. O345,SG313 LASTIN REP	20.2480.210 A.671.811.03.11 или одговарајуће		КОМ	15
		RUKOHVATI VRATA IK				
36	110662701	RUKOHVAT, KRILA VRATA LEVI 3 PRECKE IK103F/2	8.103.08.518 или одговарајуће		КОМ	2
	110663501	RUKOHVAT, KRILA VRATA DESNI 3 PRECKE IK103F	8.103.08.515 или одговарајуће		КОМ	2
37	110791701	NOSAC, OGLEDALA SPOLJ. IK103F LASTIN REP SKL	20.2700.160 8.201.19.155-1 или одговарајуће	A-02KA-24-000/1	КОМ	15
38	110801801	NOSAC, OGLEDALA SPOLJ. IK103F DESNI	8.201.19.165 8.201.19.160 или одговарајуће	A-02KA-24-000/3	КОМ	9
39	111124801	PRIRUBNICA, VENTILATORA HLADNJA.IK201 LUH22	81.06604.0027/1 или одговарајуће		КОМ	2
		PRIRUBNICE RUKOHVATA SG-313				
40	111223601	PRIRUBNICA, RUKOHVA.NA STEP.CETV.VRATA SG313	83.77113.0001 или одговарајуће		КОМ	10
	111224401	PRIRUBNICA, RUKOHVA. NA STEP.CET.VRATA SG313	83.77113.0501 или одговарајуће		КОМ	6
41	111676201	KONZOLA, f30/30 RUKOHVATA PLAFONSKA IK201/EBI	8.201.13.140 или одговарајуће		КОМ	6
		KONZOLE RUKOHVATA O345C				
42	112846901	KONZOLA, RUKOHVATA PODNA O345C/E3	A.671.815.47.14 или одговарајуће		КОМ	10
	113570801	KONZOLA, RUKOHVATA PLAFONSKA O345C	A.671.815.67.14 или одговарајуће		КОМ	20

Конкурсна документација за јавну набавку добара: ДЕЛОВИ ЕНТЕРИЈЕРА АУТОБУСА, ТРОЛЕЈБУСА И ТРАМВАЈА, РУКОХВАТИ, СЕДИШТА, НОСАЧИ, ПРИРУБНИЦЕ...- по партијама, бр. ВНД-139/14

Р.бр. партије	ШИФРА ГСП	НАЗИВ ДЕЛА	КАТАЛОШКИ БРОЈ/СТАНДАРД	БРОЈ ЦРТЕЖА	ЈЕД. МЕРЕ	КОЛИЧИНА
		KONZOLE RUKOHVATA IK112/218N				
43	113631301	KONZOLA, RUKOHVATA f30 ZAVRSNA PVC IK112/218N	9.153.13.107 или одговарајуће		КОМ	10
	114319001	KONZOLA, RUKOHVATA f30 PODNA PVC IK112N/218N	9.153.13.152 или одговарајуће		КОМ	65
	114320401	KONZOLA, RUKOHVATA f30 UGAONA 90° PVC 112/218	9.153.13.111 или одговарајуће		КОМ	115
	114321201	KONZOLA, RUKOHVATA f30 PREGR.STAK.PVC 112/218	9.153.13.151 или одговарајуће		КОМ	50
	114322001	KONZOLA, RUKOHVATA f30 RACVA PVC IK112N/218N	9.153.13.153 или одговарајуће		КОМ	60
	114323901	KONZOLA, RUKOHVATA f30 KRAJNJA PVC IK112/218	9.153.13.114 или одговарајуће		КОМ	45
44	115388901	RUKOHVAT, NA STEPENISTU IK103/202	8.103.13.274 или одговарајуће		КОМ	8
45	116082601	RUKOHVAT, KOD 4 VRATA IK218(2012)	8.218.13.00.026 или одговарајуће		КОМ	14
46	205039001	RUCICA, PROZORA PVC ZIU, TROLZA	TR-40/18 или одговарајуће	UZORAK	КОМ	50
47	205071401	RUCICA, STAKLA PROZORA BKM333,321	TR-340/18 или одговарајуће	ATB-01-KA-10-000/1	КОМ	25
48	205076501	NOSAC, OGLEDALA SPOLJNOG BKM333,321 DESNI	TR-341/0-1 или одговарајуће	UZORAK	КОМ	2
		RUČICE POVL.STAKLA BKM32100S				
49	205140001	TELO, RUCICE POVLACNOG STAKLA BKM32100S	101-5403208 или одговарајуће	UZORAK	КОМ	25
	205141901	RUCICA, POVLACNOG STAKLA BKM32100S	101-54003210 или одговарајуће	UZORAK	КОМ	25
		ROZETNE BKM32100S				
50	205143501	ROZETNA, GORNJA ZASECENA BKM 333	101-8202103 или одговарајуће	UZORAK	КОМ	15
	205146001	ROZETNA, DONJA SA 4 RUPE BKM32100S	101-8202104 или одговарајуће	UZORAK	КОМ	10
	205148601	ROZETNA, BOCNA MEDJUOSLONAC BKM32100S	101-8202107 или одговарајуће	UZORAK	КОМ	13
	205154001	ROZETNA, "+" ZENSKA BKM32100S	101-8202120 или одговарајуће	UZORAK	КОМ	10
	205155901	ROZETNA, "+" MUSKA BKM32100S	101-8202121 или одговарајуће	UZORAK	КОМ	10
51	205165601	PRSTEN, POSTOLJA SEDISTA VOZACA BKM32100S	/	ATB-02-KA-29-001	КОМ	30
52	206048501	PODLOSKA, PREDNJEG AMORTIZ.BKM32100S SA VENC.	/	ATB-02-DS-05-009	КОМ	30
53	206049301	PODLOSKA, PREDNJEG AMORTIZ.BKM32100S	/	ATB-02-DS-05-010	КОМ	60
54	206051501	CAURA, PREDNJEG AMORTIZERA BKM333/321		ATB-02-DS-05-007	КОМ	20
55	209043001	OSOVINICA, GL.NOSACA SPONA ZIU, TROLZA	TR-58/21 или одговарајуће	AT-01-DS-03-014	КОМ	2
56	226038701	KRAJ, POBUDNI MOT.PUMPE UPRAVLJACA ZIU,TROLZA	TR-105/72-10 или одговарајуће	UZORAK	КОМ	25
57	303105501	NOSAC, OGLEDALA SPOLJ. KT4 DONJI REBRISTI	17-019-011 или одговарајуће	T-01-KA-24-001	КОМ	15
	303106301	NOSAC, OGLEDALA SPOLJ. KT4 GORNJI RAVAN	17-019-012 или одговарајуће	T-01-KA-24-009	КОМ	15

Конкурсна документација за јавну набавку добара: ДЕЛОВИ ЕНТЕРИЈЕРА АУТОБУСА, ТРОЛЕЈБУСА И ТРАМВАЈА, РУКОХВАТИ, СЕДИШТА, НОСАЧИ, ПРИРУБНИЦЕ...- по партијама, бр. ВНД-139/14

Р.бр. партије	ШИФРА ГСП	НАЗИВ ДЕЛА	КАТАЛОШКИ БРОЈ/СТАНДАРД	БРОЈ ЦРТЕЖА	ЈЕД. МЕРЕ	КОЛИЧИНА
58	304018601	NOSAC, OGLEDALA UNUTR. KT4	17-019-007 или odgovarajuće	UZORAK	КОМ	30
59	304026701	ZAVESA, ROLO SKLOP	17-019-000 или odgovarajuće	UZORAK	КОМ	50
60	305257501	KLIN, 3.8X3.8X25 MOTOR PILOTA TRAMVAJA KT4	55-910-4 или odgovarajuće	UZORAK	КОМ	50
61	305311301	PLOCA, UVODNA GRANICNIKA VRATA TRAMVAJA KT4	15-013-074/1 или odgovarajuće	T-01-KA-08-089	КОМ	50

ТЕХНИЧКИ УСЛОВИ

Ставке под редним бројем партије **27, 37, 38, 47, 51-55, 57** и **61** израдити према приложеним техничким цртежима.

Ставке под редним бројем партије **14, 17-26, 28, 29, 46, 48-50, 56** и **58-60** израдити према узорку, односно уколико се не израђују по узорку, доставити добра према траженом каталожском броју.

Узорак под редним бројем партије **14** се налази у СП „КОСМАЈ“, узорци **17-26, 46, 48-50** и **56** у СП „ДОРЂОЛ“, а узорци под редним бројем **28, 29** и **58-60** се налазе у СП „ЦЕНТРАЛА“ (контакт особа у СП „КОСМАЈ“ је Бојан Шљукић, тел. 064/880-22-23, e-mail: bojan.sljukic@gsp.co.rs, у СП „ДОРЂОЛ“ је Зоран Велимировић, тел. 064/838-16-14, e-mail: referenti.dorcol@gsp.co.rs, а у СП „ЦЕНТРАЛА“ Милан Ковачевић, тел. 064/880-26-85, e-mail: tp.livnica@gsp.co.rs)

ГАРАНТНИ ПЕРИОД

Минимални гарантни период за све партије из предмета набавке а који је Наручилац спреман да прихвати је **12 месеци**, рачунајући од дана испоруке предметних добара.

РОКОВИ ИСПОРУКЕ

Најдужи рок испоруке за све партије који је наручилац спреман да прихвати је **15 дана** од дана добијања писаног захтева Наручиоца.

ЗА СВЕ ПАРТИЈЕ УЗ ПОНУДУ ДОСТАВИТИ

- Важећи сертификат / уверење да произвођач понуђених добара испуњава услове према стандарду SRPS ISO 9001 или SRPS ISO/TS 16949, односно ISO 9001 или ISO/TS 16949 за случај иностраног произвођача понуђених добара (за све произвођаче чије делове понуђач нуди).
- Каталог за партије **1-13, 15, 16, 21-25, 27, 28, 30-50, 55-61**, производа понуђених делова у електронском или штампаном облику са ознакама понуђених делова. У понуди морају бити наведене ознаке произвођача делова из приложеног каталога.

НАПОМЕНЕ

- Реализација набавке ће се вршити на основу поруџбеница наручиоца (тримесечне спецификације и хитне поруџбине) којима ће бити исказане стварне потребе Наручиоца.
- Изабрани понуђач је обавезан да у било ком тренутку испоруке, на захтев Наручиоца, Наручиоцу достави доказ о пореклу испоручених добара.
- У циљу провере порекла испоручених добара увозног порекла Наручилац задржава право да од изабраног понуђача захтева да Наручиоцу достави Пакинг листу и Царинску исправу.
- Понуђач мора да понуди све ставке у оквиру партије. Све ставке у оквиру партије морају бити од истог произвођача.

Конкурсна документација за јавну набавку добара: ДЕЛОВИ ЕНТЕРИЈЕРА АУТОБУСА, ТРОЛЕЈБУСА И ТРАМВАЈА, РУКОХВАТИ, СЕДИШТА, НОСАЧИ, ПРИРУБНИЦЕ...- по партијама, бр. ВНД-139/14

- Путничка седишта морају бити антивандалска (Партије 2, 6, 7, 8, 11, 17, 18 и 28).

ОПШТИ УСЛОВИ ЗА ИЗБРАНОГ ПОНУЂАЧА И ДОБРА КОЈА ИСПОРУЧУЈЕ

- Изабрани понуђач је обавезан да испоручи нова, а не коришћена или ремонтована добра и да за потребе Пријемне контроле у ГСП дефинише начин на који се то доказује односно проверава.
- Уколико се контролом квалитета или у току експлоатације утврди одступање од датог гарантног периода, односно декларисаног квалитета, Изабрани понуђач је обавезан да без надокнаде отклони све недостатке, као и да Купцу надокнади евентуално причињену штету.
- Изабрани понуђач је дужан да отклони све неисправности које подлежу гаранцији, о свом трошку.
- Изабрани понуђач је дужан да отклони све неисправности у разумном року, најкасније 10 дана од пријема писаног позива Наручиоца за отклањање неисправности.
- У случају да Изабрани понуђач не отклони неисправности у року наведеном у претходном ставу, Наручилац неисправности може отклонити ангажовањем трећих лица о трошку Изабраног понуђача.
- Изабрани понуђач се ослобађа обавезе отклањања неисправности ако је иста последица неправилног одржавања или последица више силе.
- Испоручена добра морају бити прописно декларисана, упакована и обележена са образложеном ознаком произвођача. Произвођачка декларација мора да садржи:
 - Назив производа,
 - Тип производа,
 - Каталожки број,
 - Назив произвођача,
 - Земља порекла,
 - Серијски број (уколико постоји),
 - Датум производње - година, месец, недеља... (уколико постоји).
- Изабрани понуђач је обавезан да се на захтев Наручиоца изјасни о томе како произвођач понуђене добара испитивањем потврђује квалитет својих производа, да ли су и ако јесу, како и када испитивани статистички репрезентативни узорци производа који су предмет уговора.

У случају потребе Наручилац има право да спроведе контролу квалитета, односно контролу саобразности испоручених добара са декларацијом код за то компетентне организације (акредитоване лабораторије и сл.), а која је способна да то учини применом верификоване или документоване методе.

V УСЛОВИ ЗА УЧЕШЋЕ У ПОСТУПКУ ЈАВНЕ НАБАВКЕ ИЗ ЧЛАНА 75. И 76. ЗЈН И УПУТСТВО О НАЧИНУ ДОКАЗИВАЊА ТИХ УСЛОВА СХОДНО ЧЛ. 77. ЗЈН

ОБАВЕЗНИ УСЛОВИ ЗА УЧЕШЋЕ У ПОСТУПКУ ЈАВНЕ НАБАВКЕ (ЧЛ. 75. ЗЈН) ШТО СЕ ДОКАЗУЈЕ ДОСТАВЉАЊЕМ ДОКАЗА ИЗ ЧЛ. 77. ЗЈН, И ТО:

ПРАВНО ЛИЦЕ ИЛИ ПРЕДУЗЕТНИК КАО ПОНУЂАЧ У ПОСТУПКУ ЈАВНЕ НАБАВКЕ МОРА ДОКАЗАТИ:

1. Да је понуђач/подизвођач/учесник заједничке понуде регистрован код надлежног органа, односно уписан у одговарајући регистар, ШТО ДОКАЗУЈУ ДОСТАВЉАЊЕМ извода из регистра Агенције за привредне регистре, односно извода из одговарајућег регистра, односно из регистра надлежног Привредног суда.

Напомена: понуђач није дужан да достави Извод Из АПР-А, који је јавно доступан на интернет страници надлежног органа – АПР-а)

2. Да понуђач /подизвођач/учесник заједничке понуде као ни његов законски заступник – ако је правно лице понуђач /подизвођач/учесник заједничке понуде, односно предузетник – ако је предузетник понуђач/подизвођач/учесник заједничке понуде, није осуђиван за неко од кривичних дела као члан организоване криминалне групе, да није осуђиван за кривична дела против привреде, кривична дела против животне средине, кривично дело примања или давања мита, кривично дело преваре, ШТО ДОКАЗУЈУ ДОСТАВЉАЊЕМ извода из казнене евиденције односно уверења надлежног суда и надлежне полицијске управе Министарства унутрашњих послова да то правно лице и његов законски заступник, односно предузетник- ако је предузетник понуђач, није осуђиван за неко од кривичних дела као члан организоване криминалне групе, да није осуђиван за кривична дела против привреде, кривична дела против животне средине, кривично дело примања или давања мита, кривично дело преваре. Ако је у АПР-у регистровано више законских заступника, потребно је ову потврду доставити за сваког заступника појединачно.

НАПОМЕНА:

За ову тачку правна лица достављају:

- Извод из казнене евиденције Основног суда на чијем је подручју седиште домаћег правног лица, односно представништва или огранка страног правног лица (потврда мора обухватати и кривична дела која су у надлежности Вишег суда)
- Извод из казнене евиденције Посебног одељења за организовани криминал Вишег суда у Београду (видети сајт Вишег суда у Београду за казнену евиденцију за правна лица)
- Уверење из казнене евиденције полицијске управе МУП-а за законског заступника (за све законске заступнике који су уписани у АПР-у). Захтев за издавање се подноси према месту рођења или према месту пребивалишта законског заступника.

За ову тачку предузетник доставља:

- Уверење из казнене евиденције полицијске управе МУП-а. Захтев за издавање се подноси према месту рођења или према месту пребивалишта понуђача.

3. Да понуђачу /подизвођачу/учеснику заједничке понуде није изречена мера забране обављања делатности која је на снази у време објављивања позива за подношење понуда, ШТО ДОКАЗУЈУ ДОСТАВЉАЊЕМ потврда привредног и прекршајног суда - ако је правно лице понуђач/подизвођач/учесник заједничке понуде, односно само прекршајног суда ако је предузетник понуђач/подизвођач/учесник заједничке понуде, да им није изречена мера забране обављања делатности или достављањем потврде Агенције за привредне регистре да код овог органа није регистровано да им је као привредним субјектима изречена мера забране обављања делатности

(потврда се мора односити на све делатности а не само на делатност која је предмет набавке)

4. Да је понуђач /подизвођач/учесник заједничке понуде измирио доспеле порезе и доприносе и друге јавне даџбине у складу са прописима Републике Србије или стране државе када има

Конкурсна документација за јавну набавку добара: ДЕЛОВИ ЕНТЕРИЈЕРА АУТОБУСА, ТРОЛЕЈБУСА И ТРАМВАЈА, РУКОХВАТИ, СЕДИШТА, НОСАЧИ, ПРИРУБНИЦЕ...- по партијама, бр. ВНД-139/14

седиште на њеној територији, ШТО ДОКАЗУЈУ ДОСТАВЉАЊЕМ уверења надлежне Пореске управе Министарства финансија и привреде да су измирили доспеле порезе и доприносе и уверења надлежне локалне самоуправе да су измирили обавезе по основу изворних локалних јавних прихода или потврде надлежног пореског органа да се понуђач/подизвођач/учесник заједничке понуде налази у поступку приватизације.

(ПОТВРДА НАДЛЕЖНЕ ЛОКАЛНЕ САМОУПРАВЕ СЕ МОРА ДОСТАВИТИ ЗА СВЕ ОГРАНКЕ ПРИВРЕДНОГ ДРУШТВА)

НАПОМЕНА ЗА ДОКАЗЕ ЗА ПРАВНА ЛИЦА ИЛИ ПРЕДУЗЕТНИКЕ:

- Доказ за тачке 2. и 4. не може бити старији од 2 (два) месеца пре дана отварања понуда тј. од 01.07.2014. године, у супротном ће понуда бити одбијена као неприхватљива.
- Доказ за тачку 3. мора бити издат након објављивања позива за подношење понуда на порталу јавних набавки (позив објављен дана 28.07.2014.године), у супротном ће понуда бити одбијена као неприхватљива.

У складу са чланом 78. став 5. Закона о јавним набавкама (Сл.Гласник 124/12), понуђач који је уписан у регистар понуђача који води Агенција за привредне регистре, није дужан да приликом подношења понуде доказује испуњеност обавезних услова, односно у понуди не мора да доставља доказе из члана 75. став 1. тачке 1)-4) Закона о јавним набавкама.

Ради евиденције пристигле документације приликом отварања понуда, понуђачи могу доставити у понуди копију Решења о упису понуђача у регистар или да у понуди наведу податак да су извршили упис у Регистар понуђача.

Наручилац ће приликом стручне оцене понуда извршити проверу Регистра понуђача на сајту Агенције за привредне регистре.

ФИЗИЧКО ЛИЦЕ КАО ПОНУЂАЧ У ПОСТУПКУ ЈАВНЕ НАБАВКЕ МОРА ДОКАЗАТИ:

1. Да понуђач /подизвођач/учесник заједничке понуде није осуђиван за неко од кривичних дела као члан организоване криминалне групе, да није осуђиван за кривична дела против привреде, кривична дела против животне средине, кривично дело примања или давања мита, кривично дело преваре, ШТО ДОКАЗУЈУ ДОСТАВЉАЊЕМ извода из казнене евиденције односно уверења надлежне полицијске управе Министарства унутрашњих послова да није осуђиван за неко од кривичних дела као члан организоване криминалне групе, да није осуђиван за кривична дела против привреде, кривична дела против животне средине, кривично дело примања или давања мита, кривично дело преваре.

НАПОМЕНА:

За ову тачку физичко лице доставља:

- Уверење из казнене евиденције полицијске управе МУП-а. Захтев за издавање се подноси према месту рођења или према месту пребивалишта понуђача.
2. Да понуђачу /подизвођачу/учеснику заједничке понуде није изречена мера забране обављања одређених послова која је на снази у време објављивања позива за подношење понуда, ШТО ДОКАЗУЈУ ДОСТАВЉАЊЕМ потврда прекршајног суда да му није изречена мера забране обављања одређених послова.
 3. Да је понуђач /подизвођач/учесник заједничке понуде измирио доспеле порезе и доприносе и друге јавне дацбине у складу са прописима Републике Србије или стране државе када има седиште на њеној територији, ШТО ДОКАЗУЈУ ДОСТАВЉАЊЕМ уверења надлежне Пореске управе Министарства финансија и привреде да су измирили доспеле порезе и доприносе и уверења надлежне локалне самоуправе да су измирили обавезе по основу изворних локалних јавних прихода.

НАПОМЕНА ЗА ДОКАЗЕ ЗА ФИЗИЧКА ЛИЦА:

- Доказ за тачке 1. и 3. не може бити старији од 2 (два) месеца пре дана отварања понуда тј. од 01.09.2014. године, у супротном ће понуда бити одбијена као неприхватљива.
- Доказ за тачку 2. мора бити издат након објављивања позива за подношење понуда на порталу јавних набавки (позив објављен дана 28.07.2014.године), у супротном ће понуда бити одбијена као неприхватљива.

ДОДАТНИ УСЛОВИ ЗА УЧЕШЋЕ У ПОСТУПКУ ЈАВНЕ НАБАВКЕ (ЧЛ. 76.ЗЈН) И УПУТСТВО КАКО СЕ ДОКАЗУЈЕ ИСПУЊЕНОСТ УСЛОВА

1. ДА ПОНУЂАЧ РАСПОЛАЖЕ НЕОПХОДНИМ ФИНАНСИЈСКИМ КАПАЦИТЕТОМ: да је у последњој години на коју се односи достављени доказ, понуђач остварио пословни приход у износу који није мањи од износа укупне вредности понуде без ПДВ-а (збир укупних вредности свих понуђених партија).

Као доказ о испуњености финансијског капацитета, понуђач доставља:

Извештај о бонитету за јавне набавке БОН-ЈН за понуђача за **2011., 2012. и 2013. годину** - издат од стране Агенције за привредне регистре – Регистар финансијских извештаја и података о бонитету правних лица и предузетника или биланс стања и успеха са мишљењем овлашћеног ревизора за 2011., 2012. и 2013. годину.

НАПОМЕНА:

Привредни субјект који, у складу са Законом о рачуноводству и ревизији, води пословне књиге по систему простог књиговодства, доставља:

- биланс успеха, порески биланс и пореску пријаву за утврђивање пореза на доходак грађана на приход од самосталних делатности, издат од стране надлежног пореског органа на чијој територији је регистровао обављање делатности за претходне три године, (2011., 2012. и 2013. годину),
- потврду пословне банке о оствареном укупном промету на пословном – текућем рачуну за претходне три обрачунске године.

Привредни субјект који није у обавези да утврђује финансијски резултат пословања (паушалац) доставља:

- потврду пословне банке о стварном укупном промету на пословном – текућем рачуну за претходне три обрачунске године и податке о блокади за последњих 6 месеци.

Уколико понуђач нема седиште на територији Републике Србије доставља:

- потврде надлежних органа матичне државе, уз које је у обавези да достави и преводне тих потврда на српски језик, оверене од стране овлашћеног судског тумача за предметни страни језик.

Само за директне кориснике буџетских средстава:

- Уколико се као понуђач појави директни корисник буџетских средстава, дозвољено је да за ову тачку као доказ финансијске способности достави биланс стања и успеха за последње три године.

Понуђачи који су регистровани у периоду који је краћи од три године, документацију из ОВЕ тачке достављају за период за који су регистровани.

Уколико се, из података из Извештаја о бонитету понуђача, односно другог документа достављеног сходно тачки 1. (у зависности од врсте привредног субјекта које подноси понуду), утврди да је у последњој години на коју се односи достављени доказ, понуђач остварио Пословни приход у износу мањем од износа укупне вредности понуде без ПДВ-а (збир укупних вредности свих понуђених партија), понуда ће бити одбијена као НЕПРИХВАТЉИВА.

ПРИМЕР: Уколико збир укупних вредности свих понуђених партија без ПДВ-а износи 1.000.000,00 динара, остварени пословни приход у последњој години мора износити минимум 1.000.000,00 динара, у супротном понуда ће бити одбијена као неприхватљива.

2. СРЕДСТВА ФИНАНСИЈСКОГ ОБЕЗБЕЂЕЊА ЗА ОЗБИЉНОСТ ПОНУДЕ

Понуђач доставља бланко сопствену меницу са меничним овлашћењем (образац 6) да Наручилац може меницу попунити на износ од 5% од укупне вредности понуде без ПДВ-а (од укупне вредности свих понуђених партија). Уз меницу и менично овлашћење, понуђач је дужан да достави уз понуду и картон депонованих потписа овлашћених лица и копију потврде Народне Банке Србије о извршеној регистрацији менице.

Уколико понуђач не достави копију потврде Народне Банке Србије о извршеној регистрацији менице, Наручилац ће извршити проверу код Народне Банке Србије да ли је меница наведеног серијског броја регистрована.

Меница и менично писмо-овлашћење морају бити потписани од стране лица које је наведено у картону депонованих потписа и морају бити оверени печатом понуђача.

У конкурсној документацији је дат образац меничног овлашћење.

Конкурсна документација за јавну набавку добара: ДЕЛОВИ ЕНТЕРИЈЕРА АУТОБУСА, ТРОЛЕЈБУСА И ТРАМВАЈА, РУКОХВАТИ, СЕДИШТА, НОСАЧИ, ПРИРУБНИЦЕ...- по партијама, бр. ВНД-139/14

Уколико понуђач не достави меницу, картон депонованих потписа, менично овлашћење или не достави копију потврде Народне Банке Србије о извршеној регистрацији, а провером на сајту НБС-а Наручилац утврди да меница достављеног серијског броја није регистрована, понуда ће бити одбијена као неприхватљива.

Наручилац може да реализује достављену меницу за озбиљност понуде уколико понуђач:

- повуче своју понуду после отварања понуде, или
- одбије да закључи Оквирни споразум након што понуда понуђача буде изабрана или
- не достави потписан Оквирни споразум у року не дужем од пет дана рачунајући од дана када му је достављен на потписивање, осим у случају околности из тач. 18.2. из Упутства понуђачима како да сачине понуду, или
- не достави средство обезбеђења за добро извршење посла на начин како је предвиђено Оквирним споразумом.

ИЛИ

Оригинал банкарска гаранција за озбиљност понуде, безусловна и платива на први позив, у висини од 5% од укупне вредности понуде са ПДВ-ом, са роком важења 30 дана дужем од истека рока важења понуда. Уколико се продуже рокови важења понуде, понуђач мора продужити важност банкарске гаранције за озбиљност понуде.

Ако понуђач поднесе банкарску гаранцију стране банке, та банка мора имати најмање IBCA рејтинг AA.

У случају подношења банкарске гаранције стране банке, бонитет те банке Наручилац ће проверити код Народне банке Србије.

НАПОМЕНА ЗА БАНКАРСКУ ГАРАНЦИЈУ ЗА ОЗБИЉНОСТ ПОНУДЕ:

При одређивању датума важности гаранције не треба рачунати дан отварања понуде, већ важност рачунати од првог наредног дана.

Банкарска гаранција може бити уновчена:

- повуче своју понуду после отварања понуде, или
- одбије да закључи Оквирни споразум након што понуда понуђача буде изабрана или
- не достави потписан Оквирни споразум у року не дужем од пет дана рачунајући од дана када му је исти достављен на потписивање, осим у случају околности из тач. 18.2. из Упутства понуђачима како да сачине понуду, или
- не достави средство обезбеђења за добро извршење посла на начин како је предвиђено моделом Оквирног споразума.

Банкарска гаранција за озбиљност понуде ће бити враћена понуђачу, након закључења Оквирног споразума, даном достављања банкарске гаранције или менице за добро извршење посла.

Уколико понуђач не достави тражено средство обезбеђења, понуда ће бити одбијена као неприхватљива.

- **Важећи сертификат / уверење да произвођач понуђених добара испуњава услове према стандарду SRPS ISO 9001 или SRPS ISO/TS 16949, односно ISO 9001 или ISO/TS 16949 за случај иностраног произвођача понуђених добара (за све произвођаче чије делове понуђач нуди).**
- **Каталог производа за партије 1-13, 15, 16, 21-25, 27, 28, 30-50, 55-61 понуђених делова у електронском или штампаном облику са ознакама понуђених делова. У понуди морају бити наведене ознаке произвођача делова из приложеног каталога.**

НАПОМЕНА У ВЕЗИ СА УСЛОВИМА ЗА УЧЕШЋЕ У ПОСТУПКУ ЈАВНЕ НАБАВКЕ (обавезним и додатним):

Докази о испуњености обавезних и додатних услова морају бити достављени уз понуду. Уколико понуђач не достави доказе о испуњености обавезних и додатних услова приликом подношења понуде на начин предвиђен тачком VI. Конкурсне документације, понуда ће бити одбијена као неприхватљива, осим у случајевима када је понуђач регистрован у регистру понуђача или када исти уместо доказа наведе интернет страницу на којој су наведени подаци јавно доступни.

У складу са чланом 78. став 5. Закона о јавним набавкама (Сл.Гласник 124/12), понуђач који је уписан у регистар понуђача који води Агенција за привредне регистре, није дужан да приликом

Конкурсна документација за јавну набавку добара: ДЕЛОВИ ЕНТЕРИЈЕРА АУТОБУСА, ТРОЛЕЈБУСА И ТРАМВАЈА, РУКОХВАТИ, СЕДИШТА, НОСАЧИ, ПРИРУБНИЦЕ...- по партијама, бр. ВНД-139/14

подношења понуде доказује испуњеност обавезних услова, односно у понуди не мора да доставља доказе из члана 77. став 1. тачке 1)-4) Закона о јавним набавкама којим доказује испуњеност услова из члана 75. став 1. тачке 1)-4) Закона о јавним набавкама.

Ради евиденције пристигле документације приликом отварања понуда, понуђачи могу доставити у понуди копију Решења о упису понуђача у регистар или да у понуди наведу податак да су извршили упис у Регистар понуђача.

Наручилац ће приликом стручне оцене понуда извршити проверу Регистра понуђача на сајту Агенције за привредне регистре.

Наручилац неће одбити понуду која не садржи доказ одређен конкурсном документацијом ако понуђач наведе интернет страницу на којој су тражени подаци јавно доступни.

Ако понуђач није могао да прибави тражена документа у року за подношење понуда, због тога што она у тренутку подношења понуда нису могла бити издата по прописима државе у којој понуђач има седиште и уколико уз понуду приложи одговарајући доказ за то, наручилац ће дозволити понуђачу да накнадно достави тражена документа у примереном року.

Ако понуђач има седиште у другој држави, наручилац задржава право да провери да ли су документи којима се доказује испуњеност тражених услова издати од стране надлежних органа те државе.

Ако се у држави у којој понуђач има седиште не издају горе наведени докази (докази из чл. 77 ЗЈН), понуђач може, уместо доказа, приложити своју писану изјаву дату под кривичном и материјалном одговорношћу оверену пред судским или управним органом, јавним бележником или другим надлежним органом те државе.

Докази о испуњености обавезних и додатних услова могу се достављати у неовереним копијама, а Наручилац може пре доношења одлуке о додели Оквирног споразума, захтевати од понуђача, чија је понуда на основу извештаја комисије за јавну набавку оцењена као најповољнија, да достави на увид оригинале или оверену копију свих или појединих доказа, у року који не може бити дужи од 5 дана од дана пријема писаног позива Наручиоца да достави на увид оригинал или оверене фотокопије доказа о испуњености услова из члана 75. и 76. ЗЈН.

Уколико Понуђач чија је понуда оцењена као најповољнија у остављеном року не достави на увид оригинал или оверене фотокопије доказа, Наручилац ће Одлуком, а сходно члану 79. став 3. Закона о јавним набавкама, такву понуду одбити као неприхватљиву.

VI УПУТСТВО ПОНУЂАЧИМА КАКО ДА САЧИНЕ ПОНУДУ

1. Право учешћа у поступку јавне набавке и начин достављања доказа

- 1.1. Право учешћа имају сва заинтересована правна и физичка лица која испуњавају услове за учешће у поступку предвиђене Законом о јавним набавкама (чл. 75. и 76.), а испуњеност услова се доказује достављањем доказа из члана 77. ЗЈН, у складу са Конкурсном документацијом.
- 1.2. Докази о испуњености услова из чл. 77. ЗЈН могу се достављати у невереним копијама, а наручилац може пре доношења одлуке о додели Оквирног споразума захтевати од понуђача чија је понуда на основу извештаја комисије за јавну набавку оцењена као најповољнија, да достави на увид или оверену копију свих или појединих доказа, у року који не може бити дужи од пет дана од дана пријема писаног позива наручиоца да достави на увид оригинал или оверене фотокопије доказа о испуњености услова из чл. 75. и 76. ЗЈН.
- 1.3. Уколико понуђач чија је понуда оцењена као најповољнија не достави на увид оригинал или оверене фотокопије доказа, Наручилац ће одбити понуду као неприхватљиву, сходно чл. 79. ст. 3. ЗЈН.
- 1.4. Наручилац неће одбити понуду као неприхватљиву зато што не садржи доказ одређен ЗЈН или конкурсном документацијом, уколико понуђач наведе у својој понуди интернет страницу на којој су тражени подаци јавно доступни.
- 1.5. У складу са чланом 78. став 5. ЗЈН (Сл.Гласник 124/12), понуђач који је уписан у регистар понуђача који води Агенција за привредне регистре, није дужан да приликом подношења понуде доказује испуњеност обавезних услова, односно у понуди не мора да доставља доказе из члана 75. став 1. тачке 1)-4) ЗЈН.
Ради евиденције пристигле документације приликом отварања понуда, понуђачи могу доставити у понуди копију Решења о упису понуђача у регистар или да у понуди наведу податак да су извршили упис у Регистар понуђача.
Наручилац ће приликом стручне оцене понуда извршити проверу Регистра понуђача на сајту Агенције за привредне регистре.
- 1.6. Ако понуђач има седиште у другој држави, наручилац може да провери да ли су документи којима понуђач доказује испуњеност тражених услова издати од стране надлежних органа те државе.
- 1.7. Ако понуђач није могао да прибави тражена документа у року за подношење понуда, због тога што она до тренутка подношења понуда нису могла бити издата по прописима државе у којој понуђач има седиште и уколико уз понуду приложи одговарјући доказ за то, наручилац ће дозволити понуђачу да накнадно достави тражена документа у примереном року
- 1.8. Ако се у држави у којој понуђач има седиште не издају докази из чл. 77. ЗЈН понуђач може, уместо доказа, приложити своју писану изјаву, дату под кривичном и материјалном одговорношћу оверену пред судским или управним органом, јавним бележником или другим надлежним органом те државе.
- 1.9. Уколико понуђач намерава да извршење набавке делимично повери подизвођачу (у обрасцу 1. Образаца понуде - понуђач мора навести проценат укупне вредности набавке који ће поверити подизвођачу који не може бити већи од 50%, као и део предмета набавке који ће се извршити преко подизвођача.
- 1.10. Понуђач у потпуности одговара Наручиоцу извршење обавеза из поступка јавне набавке, без обзира на број подизвођача и исти је дужан да наручиоцу, на његов захтев, омогући присуп код подизвођача ради утврђивања испуњености услова
- 1.11. Подизвођач мора испуњавати услове из члана 75. ЗЈН (тачке 1 до 4).

Конкурсна документација за јавну набавку добара: ДЕЛОВИ ЕНТЕРИЈЕРА АУТОБУСА, ТРОЛЕЈБУСА И ТРАМВАЈА, РУКОХВАТИ, СЕДИШТА, НОСАЧИ, ПРИРУБНИЦЕ...- по партијама, бр. ВНД-139/14

- 1.12. Понуђач у понуди, за Подизвођача доставља доказе из члана 77. став 1. ЗЈН (тачке 1 до 4) као и из тачке 5. истог, за део набавке који ће извршити преко подизвођача.
- 1.13. Уколико је за извршење дела јавне набавке чија вредност не прелази 10 % укупне вредности јавне набавке потребно испунити обавезан услов из члана 75. став 1. тачка 5. ЗЈН, понуђач може доказати испуњеност тог услова преко подизвођача којем је поверио извршење тог дела набавке.
- 1.14. Наручилац може, на захтев подизвођача и где природа предмета набавке то дозвољава пренети доспела потраживања директно подизвођачу, за део набавке који се извршава преко тог подизвођача. У овом случају, Наручилац је дужан да омогући добављачу да приговори ако потраживање није доспело. Оваква правила поступања, не утичу на одговорност понуђача.
- 1.15. Добављач не може ангажовати као подизвођача лице које није навео у понуди, у суротном ће Наручилац реализовати средство обезбеђења и раскунути Оквирни споразум. У овом случају наручилац је дужан обавестити организацију надлежну за конкуренцију. Изузетак од овог правила постоји у случају кад, уколико је на страни подизвођача након подношења понуде настала трајнија неспособност плаћања, ако то лице испуњава све услове одређене за подизвођача, и уколико се добије претходна сагласност Наручиоца.
- 1.16. Уколико понуду поднесе Група понуђача (заједничка понуда) потребно је то навести у понуди (у обрасцу 1 Садржаја понуде). Сваки понуђач из Групе понуђача мора да испуни услове из члана 75. став 1. од тачке 1. до тачке 4. ЗЈН, што доказује достављањем доказа из члана 77. ЗЈН, а остале услове из члана 76. ЗЈН испуњавају заједно, осим ако Наручилац из оправданих разлога не одреди другачије. Услов из члана 75. став 1. тачка 5. ЗЈН дужан је да испуни понуђач из групе понуђача којем је поверено извршење дела набавке, за који је неопходна испуњеност тог услова.
- 1.17. **Саставни део заједничке понуде је споразум** којим се понуђачи из групе међусобно и према Наручиоцу обавезују на извршење јавне набавке, а који обавезно садржи податке о:
- члану групе који ће бити носилац посла, односно који ће поднети понуду и који ће заступати групу понуђача пред наручиоцем,
 - понуђачу који ће у име групе понуђача потписати Оквирни споразум,
 - понуђачу који ће у име групе понуђача дати средство обезбеђења,
 - понуђачу који ће издати рачун по издавању наруџбеница,
 - рачуну на који ће бити извршено плаћање по издавању наруџбенице,
 - обавезама сваког од понуђача из групе понуђача за извршење Оквирног споразума.
- 1.18. Понуђачи који поднесу заједничку понуду одговарају неограничено солидарно према Наручиоцу.
- 1.19. Наручилац може да тражи од чланова групе понуђача да у понудама наведу имена и одговарајуће професионалне квалификације лица која ће бити одговорна за извршење оквирног поразума.
- 1.20. Задруга понуду може поднети самостално у своје име, а за рачун задругара или заједничку понуду у име задругара. Ако задруга подноси понуду у своје име, за обавезе из поступка јавне набавке и оквирног споразума одговара задруга и задругари у складу са законом. Ако задруга подноси понуду у име задругара, за обавезе из поступка јавне набавке и оквирног споразума неограничено солидарно одговарају задругари.
- 1.21. Уколико понуђач не докаже да испуњава обавезне и додатне услове за учешће у овом поступку јавне набавке, понуда ће бити одбијена као неприхватљива.
- 2. Конкурсна документација – измене, допуне и појашњења конкурсне документације**
- 2.1. Уколико наручилац у року предвиђеном за подношење понуда измени или допуни конкурсну документацију, Наручилац ће без одлагања измене или допуне објавити на Порталу јавних набавки и на својој интернет страници.

Конкурсна документација за јавну набавку добара: ДЕЛОВИ ЕНТЕРИЈЕРА АУТОБУСА, ТРОЛЕЈБУСА И ТРАМВАЈА, РУКОХВАТИ, СЕДИШТА, НОСАЧИ, ПРИРУБНИЦЕ...- по партијама, бр. ВНД-139/14

- 2.2. Ако наручилац измени или допуни конкурсну документацију осам или мање дана пре истека рока за подношење понуда, дужан је да продужи рок за подношење понуда.
- 2.3. У складу са чланом 63. став 2. зјн заинтересовано лице може у писаном облику тражити од наручиоца додатне информације или појашњења у вези са припремањем понуде са обавезном навођењем адресе, тачног назива, контакт телефона и емаил адресе потенцијалног понуђача и то најкасније 5 (пет) дана пре истека рока за подношење понуда, на адресу Кнегиње Љубице 29, 11000 Београд или путем факса број +381 11 366 4087 са назнаком «За набавку број ВНД-139/14», као и електронским путем на е-маил dapijela.stepanovic@gsp.co.rs са истом назнаком. Наручилац ће заинтересованом лицу послати одговор у року од три дана од пријема захтева и исту информацију објавити на Порталу јавних набавки и интернет страници наручиоца.
- 2.4. Тражење појашњења или додатних информација у вези са припремањем понуда, није дозвољено телефонским путем.
- 2.5. Ако је документ из поступка јавне набавке достављен од стране Наручиоца или понуђача путем факса или електронске поште, страна која је извршила достављање дужна је од друге стране да захтева да на исти начин потврди пријем тог документа, што је друга страна дужна и да учини када је то неопходно као доказ да је достављање извршено.
- 2.6. По истеку рока за подношење понуда, Наручилац не може да мења, нити да допуњује конкурсну документацију.

3. Језик понуде

- 3.1. Понуђачи су дужни да понуду сачине на српском језику према захтевима из конкурсне документације.
- 3.2. За делове понуде који су на страном језику (за доказе тражене Конкурсном документацијом и остала пратећа документа, осим за сертификате) а уколико би Наручилац у поступку прегледа и оцене понуде утврдио да би део понуде требало да буде преведен на српски језик, одредиће понуђачу примерен рок у коме је дужан да изврши превод тог дела понуде.
- 3.3. У случају спора, релевантна је је верзија понуде дата на српском језику.

4. Подношење понуда, измене понуде и опозив понуде

- 4.1. Понуда мора бити припремљена и поднета у складу са позивом за подношење понуда и Конкурсном документацијом.
- 4.2. Понуђач понуду подноси непосредно или путем поште. Понуда се подноси у затвореној коверти или кутији, затвореној на начин да се приликом отварања са сигурношћу може утврдити да се први пут отвара.
- 4.3. Понуђач може да поднесе само једну понуду за једну или више партија.
- 4.4. Понуђач који је самостално поднео понуду, не може истовремено да учествује у заједничкој понуди или као подизвођач, нити да учествује у више заједничких понуда.
- 4.5. Наручилац је дужан да одбије све понуде које су поднете супротно забрани из претходног става (тач.4.4), сходно члану 87.став 5. ЗЈН.
- 4.6. У року за подношење понуда, понуђач може да измени, допуни или опозове своју понуду, на начин одређен за подношење понуда, односно тако што ће у затвореној коверти доставити допуну понуде са назнаком **"ДОПУНА/ИЗМЕНА ПОНУДЕ ЗА ЈАВНУ НАБАВКУ БР. ВНД-139/14"**. Допуна понуде мора бити достављена наручиоцу пре истека рока за подношење понуда на начин одређен за подношење понуда. У случају да понуђач жели да опозове достављену понуду, потребно је да опозив понуде достави наручиоцу пре истека рока за подношење понуда у затвореној коверти са назнаком **"ОПОЗИВ ПОНУДЕ ЗА ЈАВНУ НАБАВКУ БР. ВНД-139/14"**. Понуђач не може да опозове понуду након истека рока за подношење понуда.

- 4.7. Документација дата у понуди, по окончаном поступку, не враћа се понуђачу (изузев достављеног средства обезбеђења).

5. Трошкови припремања понуде

- 5.1. Трошкове припреме и подношења понуде сноси искључиво понуђач и не може тражити од наручиоца накнаду трошкова.
- 5.2. Ако поступак јавне набавке буде обустављен, из разлога који су на страни наручиоца, Наручилац је дужан да понуђачу надокнади трошкове израде узорка или модела, ако су израђени у складу са техничким спецификацијама Наручиоца и трошкове прибављања средства обезбеђења, под условом да је понуђач доставио образац 5 у својој понуди.

6. Понуда са варијантама

- 6.1. Понуде са варијантама у било ком смислу нису дозвољене (варијанте цена, произвођача, начина плаћања или рокова испоруке, начина тј. поступка израде или обраде, гарантних рокова и др.).

7. Поверљивост процеса

- 7.1. Процес оцењивања понуда до момента доношења одлуке сматра се поверљивим.
- 7.2. Информације које се односе на преглед, појашњење, оцењивање и поређење понуда, као и препорука за доделу оквирног споразума неће бити откривени понуђачима, нити било којој другој особи која није службено укључена у овај процес док се не донесе одлука о исходу тендера.
- 7.3. Свако настојање понуђача или његових агената да утичу на Наручиочево оцењивање понуда или одлуку о избору резултираће ОДБИЈАЊЕМ његове понуде.

8. Додатна објашњења, контрола и допуштене исправке

- 8.1. Ради помоћи у прегледу, вредновању и упоређивању понуда, Наручилац може, у складу са одредбама чл. 93. став 1. ЗЈН, тражити од сваког понуђача додатна објашњења његове понуде, а може да врши контролу и (увид) код понуђача односно његовог подизвођача.
- 8.2. Наручилац не може да захтева, дозволи или понуди промену елемената понуде који су од значаја за примену критеријума за доделу оквирног споразума, односно промену којом би се понуда која је неодговарајућа или неприхватљива, учинила одговарајућом, односно прихватљивом, осим ако другачије не пролази из природе поступка јавне набавке.
- 8.3. Наручилац може уз сагласност понуђача да изврши исправке рачунских грешака уочених приликом разматрања понуде по окончаном поступку отварања понуда.
- 8.4. У случају разлике између јединичне и укупне цене, меродавна је јединична цена.
- 8.5. Уколико се понуђач не сагласи са исправком рачунских грешака, таква понуда биће оцењена као неприхватљива.

9. Неуобичајено ниска цена

- 9.1. Наручилац може да одбије понуду због неуобичајено ниске цене, сходно члану 92. став 1. ЗЈН.
- 9.2. Уколико Наручилац оцени да понуда садржи неуобичајено ниску цену, дужан је да од Понуђача захтева детаљно образложење свих њених саставних делова које сматра меродавним сходно члану 92. став 3. ЗЈН.
- 9.3. За одговор из тачке 9.2 Наручилац ће понуђачу оставити рок од 5 дана од дана пријема захтева, за достављање разјашњења.
- 9.4. Наручилац је дужан да по добијању образложења из претходне тачке, провери меродавне саставне елементе понуде.

10. Критеријуми за закључење оквирног споразума

10.1. Критеријум за закључење оквирног споразума је најнижа понуђена цена – по партијама предмета набавке.

Разрада критеријума (уколико 2 или више понуђача доставе понуду са идентичном понуђеном ценом - по партијама предмета набавке):

- I. Уколико 2 или више понуђача доставе понуду са идентичном понуђеном ценом (по партијама предмета набавке), предност при додели оквирног споразума ће имати понуда са краћим роком испоруке.
- II. Уколико све понуде са идентичном понуђеном ценом (по партијама предмета набавке) имају и идентичан рок испоруке, предност при додели оквирног споразума ће имати понуда са дужим роком гарантног периода.
- III. Уколико све понуде са идентичном понуђеном ценом (по партијама предмета набавке) имају и идентичан рок испоруке и идентичан гарантни период, такве понуде ће бити одбијене.

11. Разлози за одбијање понуде

11.1. Понуда ће бити одбијена:

- (1) уколико поседује битне недостатке
- (2) уколико није одговарајућа
- (3) уколико ограничава права Наручиоца
- (4) уколико условљава права Наручиоца
- (5) уколико ограничава обавезе понуђача

11.2. Наручилац може донети Одлуку о закључењу оквирног споразума понуђачу чија понуда садржи понуђену цену већу од процењене вредности јавне набавке ако није већа од упоредиве тржишне цене и ако су понуђене цене у свим одговарајућим понудама веће од процењене вредности јавне набавке.

11.3. Битни недостаци понуде су:

- (6) уколико понуђач не докаже да испуњава обавезне услове за учешће
- (7) уколико понуђач не докаже да испуњава додатне услове (у случају када су додатни услови прописани Конкурсном документацијом)
- (8) уколико понуђач није доставио тражено средство обезбеђења
- (9) уколико је понуђени рок важења понуде краћи од прописаног
- (10) уколико понуда садржи друге недостатке због којих није могуће утврдити стварну садржину понуде или није могуће упоредити је са другим понудама

11.4. Благовремена понуда је понуда која је примљена од стране наручиоца у року одређеном у позиву за подношење понуда.

11.5. Одговарајућа понуда је понуда која је благовремена и за коју је утврђено да потпуно испуњава све техничке спецификације.

11.6. Прихватљива понуда је понуда која је благовремена, коју наручилац није одбио због битних недостатака, која је одговарајућа, која не ограничава, нити условљава права наручиоца или обавезе понуђача и која не прелази износ процењене вредности јавне набавке.

12. Увид у документацију

12.1. Понуђач има право да изврши увид у документацију о спроведеном поступку јавне набавке после доношења одлуке о додели оквирног споразума, односно одлуке о обустави поступка о чему може поднети писмени захтев наручиоцу.

12.2. Наручилац је дужан да лицу из претходног става, омогући увид у документацију и копирање документације из поступка о трошку подносиоца захтева, у року од два дана од дана пријема писаног захтева, уз обавезу да заштити податке у складу са чланом 14. ЗЈН.

13. Захтев за заштиту права

13.1. Захтев за заштиту права подноси се Републичкој комисији за заштиту права у поступцима јавних набавки (у даљем тексту: Републичка комисија), а предаје се наручиоцу.

Конкурсна документација за јавну набавку добара: ДЕЛОВИ ЕНТЕРИЈЕРА АУТОБУСА, ТРОЛЕЈБУСА И ТРАМВАЈА, РУКОХВАТИ, СЕДИШТА, НОСАЧИ, ПРИРУБНИЦЕ...- по партијама, бр. ВНД-139/14

- 13.2. Захтев за заштиту права може се поднети у току целог поступка јавне набавке, против сваке радње наручиоца, осим ако ЗЈН није другачије одређено.
- 13.3. Захтев за заштиту права којим се оспорава врста поступка, садржина позива за подношење понуда или конкурсна документација сматраће се благовременим ако је примљен од стране наручиоца најкасније 7 (седам) дана пре истека рока за подношење понуда, без обзира на начин достављања. У наведеном случају подношења захтева за заштиту права, долази до застоја рока за подношење понуда.
- 13.4. После доношења одлуке о додели оквирног споразума и одлуке о обустави поступка, рок за подношење захтева за заштиту права је 10 (десет) дана од дана пријема одлуке.
- 13.5. Примерак захтева за заштиту права подносилац истовремено доставља Републичкој комисији.
- 13.6. Захтевом за заштиту права не могу се оспоравати радње наручиоца предузете у поступку јавне набавке ако су подносиоцу захтева били или могли бити познати разлози за његово подношење пре истека рока за подношење захтева из члана 149. став 3. ЗЈН, а подносилац захтева га није поднео пре истека тог рока.
- 13.7. Ако је у истом поступку јавне набавке поново поднет захтев за заштиту права од стране истог подносиоца захтева, у том захтеву се не могу оспоравати радње наручиоца за које је подносилац захтева знао или могао знати приликом подношења претходног захтева.
- 13.8. О поднетом захтеву за заштиту права наручилац обавештава све учеснике у поступку јавне набавке, односно објављује обавештење о поднетом захтеву на Порталу јавних набавки, најкасније у року од два дана од дана пријема захтева за заштиту права.
- 13.9. Захтев за заштиту права задржава даље активности наручиоца у поступку јавне набавке, до доношења одлуке о поднетом захтеву за заштиту права, осим ако Републичка комисија на предлог наручиоца не одлучи другачије.
- 13.10. Ако је захтев за заштиту права поднет након закључења оквирног споразума у складу са чланом 112. Став 2. ЗЈН наручилац издати наруџбеницу до доношења одлуке о поднетом захтеву за заштиту права, осим ако Републичка комисија на предлог наручиоца не одлучи другачије.
- 13.11. Одредбама члана 151. ЗЈН одређено је шта захтев за заштиту права садржи.
- 13.12. Ако поднети захтев за заштиту права не садржи све податке из члана 151. став 1. ЗЈН., наручилац ће без одлагања, позвати подносиоца захтева да у року од два дана допуни захтев.
- 13.13. Ако подносилац захтева не поступи у року из члана 151. став 2. ЗЈН., односно ако не допуни захтев у складу са позивом за допуну, наручилац ће такав захтев одбацити закључком.
- 13.14. Против закључка наручиоца из члана 151. став 3. ЗЈН. подносилац захтева може у року од три дана од дана пријема закључка поднети жалбу Републичкој комисији, док копију жалбе истовремено доставља наручиоцу.
- 13.15. Сходно одредбама члана 156. ЗЈН, подносилац захтева за заштиту права је дужан да на Рачун буџета Републике Србије број: 840-742221843-57 уплати таксу у износу од:
 - 80.000 динара ако се захтев за заштиту права подноси пре отварања понуда или ако процењена вредност јавне набавке, односно понуђена цена понуђача којем је додељен оквирни споразум није већа од 80.000.000 динара;
 - 0,1 % процењене вредности јавне набавке, односно понуђене цене понуђача којем је додељен оквирни споразум, ако је та вредност већа од 80.000.000 динара.

Шифра плаћања: 253; модул: 97; позив на број: 97 50-016; сврха: Републичка административна такса са назнаком набавке бр. ВНД-139/14; Корисник: Буџет Републике Србије.

- 13.16. Увид у ближе информације о подношењу захтева за заштиту права понуђачи могу извршити на сајту Републичке Комисије за заштиту права у поступцима јавних набавки - www.kjn.gov.rs.

14. Предност за добро домаћег порекла

- 14.1. У случају примене критеријума најниже понуђене цене, а у ситуацији када постоје понуде понуђача који нуде добра домаћег порекла и понуде понуђача који нуде добра страног порекла, наручилац ће изабрати понуду понуђача који нуди добро домаћег порекла под условом да његова понуђена није преко 20% већа у односу на најнижу понуђену цену понуђача који нуди добра страног порекла, сходно чл. 86. став 4. ЗЈН. Уверење се мора односити на Наручиоца, број јавне набавке, назив предмета јавне набавке и мора бити издато на основу спецификације Наручиоца из техничких услова.
- 14.2. У понуђену цену страног понуђача урачунавају се и царинске даџбине.
- 14.3. Када понуђач достави доказ да нуди добра домаћег порекла, наручилац ће пре рангирања понуда, позвати све остале понуђаче чије су понуде оцењене као прихватљиве да се изјасне да ли нуде добра домаћег порекла и да доставе доказ.
- 14.4. Доказ о домаћем пореклу добара која се нуде у поступку јавне набавке, доставља се уз понуду. Доказ о домаћем пореклу добара издаје Привредна комора Србије на писани захтев подносиоца захтева, у складу са прописима којима се уређује царински систем, сходно Правилнику о начину доказивања испуњености услова да су понуђена добра домаћег порекла (Сл. гл. РС 33/2013).

15. Поверљивост понуде

- 15.1. Понуђач не може да означи поверљивим следеће податке:
- Цене из понуде, опцију понуде, рок испоруке, услове и начин плаћања и гарантни период
 - Произвођача понуђених добара, каталожке бројеве произвођача и земљу порекла
 - Доказе о испуњености услова из члана 75. и 76. ЗЈН.
- 15.2. Податке које сматра поверљивим треба осенчити и написати «поверљиво». Уколико је цео документ (цео лист) поверљив у заглављу документа написати поверљиво и оверити печатом.
- 15.3. Податке које понуђач означи поверљивим, означава само поверљивост податка у односу на остале учеснике на тендеру, а не може да значи поверљивост у односу на Наручиоца.
- 15.4. Наручилац је дужан да чува све податке о понуђачима садржане у понуди које је као такве, у складу са законом, понуђач означио као поверљиве.
- 15.5. Наручилац је дужан да одбије давање информације која би значила повреду поверљивости података добијених у понуди.
- 15.6. Наручилац је дужан да чува као пословну тајну имена, заинтересованих лица, понуђача и подносилаца пријава, као и податке о поднетим понудама, односно пријавама, до отварања понуда, односно пријава.
- 15.7. Неће се сматрати поверљивим докази о испуњености обавезних услова, цена и други подаци из понуде који су од значаја за примену елемената критеријума и рангирање понуде.
- 15.8. Наручилац у конкурсној документацији може захтевати заштиту поверљивости података које понуђачима ставља на располагање, укључујући и њихове подизвођаче.

Конкурсна документација за јавну набавку добара: ДЕЛОВИ ЕНТЕРИЈЕРА АУТОБУСА, ТРОЛЕЈБУСА И ТРАМВАЈА, РУКОХВАТИ, СЕДИШТА, НОСАЧИ, ПРИРУБНИЦЕ...- по партијама, бр. ВНД-139/14

- 15.9. Наручилац може условити преузимање конкурсне документације потписивањем изјаве или споразума о чувању поверљивих података уколико ти подаци представљају пословну тајну у смислу закона којим се уређује заштита пословне тајне или представљају тајне податке у смислу закона којим се уређује тајност података.
- 15.10. Лице које је примило податке одређене као поверљиве дужно је да их чува и штити, без обзира на степен те поверљивости.

16. Попуњавање образаца

- 16.1. Обрасци дати у конкурсној документацији попуњавају се, потписују и оверавају од стране овлашћеног лица понуђача или овлашћеног представника понуђача у случају подношења заједничке понуде.
- 16.2. Попуњавање образаца и Модела Оквирног споразума није дозвољено графитном оловком, пенкалом или фломастером. Уколико понуђач начини грешку у попуњавању образаца датих у конкурсној документацији, свака исправка (бељење или подебљавање бројева и слова) мора бити оверена и парафирана од стране одговорног лица понуђача.
- 16.3. Уколико понуђач наступа са Групом понуђача (заједничка понуда), попуњавање, потписивање и овера образаца у конкурсној документацији врши се у складу са споразумом којим се понуђачи из групе међусобно и према наручиоцу обавезују на извршење јавне набавке, а који је саставни део заједничке понуде (**осим образаца 5 и 7 који морају потписати сви чланови групе посебно – наведене образце копирати онолико пута колико има понуђача у Заједничкој понуди**).
- 16.4. Уколико понуђач наступа са подизвођачем, попуњавање, потписивање и оверу образасца у конкурсној документацији врши понуђач.

17. Присуствовање јавном отварању понуда

- 17.1. Отварање понуда је јавно.
- 17.2. Пре почетка отварања понуда, представник понуђача који ће присуствовати поступку отварања понуда и активно учествовати, дужан је да Комисији за јавну набавку преда писано пуномоћје/овлашћење.
- 17.3. Пуномоћје/овлашћење на основу кога ће присутни представник доказати овлашћење за активно учешће у поступку јавног отварања понуда (увид у понуде, давање примедби на поступак отварања, оверавање пристиглих понуда, потписивање и преузимање Записника по завршеном отварању, итд...) мора бити оверено печатом и потписано од стране овлашћеног лица понуђача.
- 17.4. Уколико представник понуђача не достави наведено пуномоћје/овлашћење, представник ће бити третиран као општа јавност и неће моћи да активно учествују у поступку отварања.
- 17.5. Уколико отварању понуда присуствује законски заступник понуђача, неопходно је да се као такав легитимише путем извода из АПР-а и личног документа (лична карта, пасош, возачка дозвола и др.). Уколико понуђач не достави наведени извода из АПР-а, Комисија ће, пре почетка отварања понуда, извршити проверу податка на сајту Агенције за привредне регистре.

18. Рок за закључење оквирног споразума

- 18.1. Наручилац ће оквирни споразум закључити са понуђачем којем је додељен оквирни споразум у року од осам дана рачунајући од дана када истекне рок за подношење захтева за заштиту права.
- 18.2. Понуђач је дужан да потписани Оквирни споразум достави наручиоцу у року не дужем од пет дана рачунајући од дана када му је исти достављен на потписивање, осим у случају оправданих разлога, тј, објективних околности када рок може бити дужи о чему је понуђач дужан обавестити наручиоца.

Конкурсна документација за јавну набавку добара: ДЕЛОВИ ЕНТЕРИЈЕРА АУТОБУСА, ТРОЛЕЈБУСА И ТРАМВАЈА, РУКОХВАТИ, СЕДИШТА, НОСАЧИ, ПРИРУБНИЦЕ...- по партијама, бр. ВНД-139/14

- 18.3. Наручилац може и пре истека рока за подношење захтева за заштиту права закључити Оквирни споразум:
- у случају примене преговарачког поступка из чл. 36. став 1. тач. 3) ЗЈН
 - у случају примене система динамичке набавке
 - у случају поступка јавне набавке мале вредности из чл. 39. став 6. ЗЈН
 - ако је поднета само једна понуда, осим у преговарачком поступку без објављивања позива за подношење понуда
- 18.4. Ако буде захтев за заштиту права поднет након закључења Оквирног споразума у горе наведеним ситуацијама, наручилац издати наруџбеницу на основу Оквирног споразума до доношења одлуке о поднетом захтеву за заштиту права, осим ако Републичка комисија на предлог наручиоца не одлучи другачије.
- 18.5. Уколико Наручилац не достави потписан Оквирни споразум понуђачу у року из става 18.2., понуђач није дужан да потпише Оквирни споразум што се неће сматрати одустајањем од понуде и не може због тога сносити било какве последице, осим ако је поднет благовремен захтев за заштиту права.
- 18.6. Уколико понуђач не достави потписан Оквирни споразум у року не дужем од пет дана рачунајући од дана када му је достављен на потписивање, осим у случају околности из тач. 18.2., сматраће се да је одустао од потписивања оквирног споразума и наручилац ће реализовати достављено средство обезбеђења за озбиљност понуде и Управи за јавне набавке доставити доказ за негативну референцу.
- 19. Валута и начин на који мора бити наведена и изражена цена у понуди и начин промене уговорене цене**
- 19.1. Вредности се у поступку јавне набавке исказују у динарима.
- 19.2. Понуђач је дужан да у обрасцу понуде наведе укупну цену у динарима, без ПДВ-а, а која укључује и све зависне трошкове који прате извршење набавке.
- 19.3. Ако понуђена цена укључује увозну царину и друге дажбине, понуђач је дужан да тај део одвојено искаже у динарима.
- 19.4. Промена уговорене цене могућа је након протекла 3 месеца од дана потписивања Оквирног споразума за процена раста или пада за више од 5% вредности динара у односу на ЕУР-о од дана потписивања Оквирног споразума по просечном средњем курсу ЕУР-а/ДИН за месец који предходи подношењу захтева за промену цена (средњи курс за сваки дан x број дана у месецу / број дана = просечни курс за предходни месец).
- 19.5. Уколико у току периода важења Оквирног споразума на тржишту наступе наведене околности, Продавац има право да по једном од основа наведених у структури цене поднесе захтев за промену цене.
- 19.6. Накнаду за коришћење патента као и одговорност за повреду заштићених права интелектуалне својине трећих лица сноси искључиво понуђач.
- 20. Негативне референце**
- 20.1. Сходно члану 82. Закона о јавним набавкама ("Службени гласник РС" 124/12), Наручилац ће одбити понуду понуђача уколико поседује доказ да је понуђач у претходне три године у поступку јавне набавке:
- 1) поступао супротно забрани из чл. 23. и 25. ЗЈН
 - 2) учинио повреду конкуренције;
 - 3) доставио неистините податке у понуди или без оправданих разлога одбио да закључи оквирни споразум;
 - 4) одбио да достави доказе и средства обезбеђења на шта се у понуди обавезао.
- 20.2. Наручилац ће одбити понуду уколико поседује доказ који потврђује да понуђач није испуњавао своје обавезе по раније закљученим уговорима о јавним набавкама који су се односили на добра која су предмет ове набавке, за период од претходне три године.

Конкурсна документација за јавну набавку добара: ДЕЛОВИ ЕНТЕРИЈЕРА АУТОБУСА, ТРОЛЕЈБУСА И ТРАМВАЈА, РУКОХВАТИ, СЕДИШТА, НОСАЧИ, ПРИРУБНИЦЕ...- по партијама, бр. ВНД-139/14

Доказ из претходног става ове тачке може бити:

- 1) правоснажна судска одлука или коначна одлука другог надлежног органа;
- 2) исправа о реализованом средству обезбеђења испуњења обавеза у поступку јавне набавке или испуњења уговорних обавеза;
- 3) исправа о наплаћеној уговорној казни;
- 4) рекламације потрошача, односно корисника, ако нису отклоњене у уговореном року;
- 5) извештај надзорног органа о изведеним радовима који нису у складу са пројектом, односно уговором;
- 6) изјава о раскиду уговора због неиспуњења битних елемената уговора дата на начин и под условима предвиђеним законом којим се уређују облигациони односи;
- 7) доказ о ангажовању на извршењу уговора о јавној набавци лица која нису означена у понуди као подизвођачи, односно чланови групе понуђача;

- 20.3. Наручилац може одбити понуду ако поседује доказ из тачке 21.2. став 2. 1) ове тачке (правоснажна судска одлука или коначна одлука другог надлежног органа) који се односи на поступак који је спровео или уговор који је закључио и други наручилац ако је предмет јавне набавке истоврстан.
- 20.4. Уколико се понуђач налази на списку негативних референци, који води Управа за јавне набавке, за предмет јавне набавке који је истоврстан овом предмету јавне набавке, Наручилац ће понуду тог понуђача одбити као неприхватљиву.

21. Измене података код понуђача, пре закључења Оквирног споразума

- 21.1. Уколико након отварања понуда дође до промене у пословном имену понуђача, седишту понуђача (улица, број), правној форми, промени генералног директора/директора, односно лица које ће потписати Оквирни споразум, понуђач мора одмах о томе обавестити Наручиоца писаним путем на адресу Кнегиње Љубице 29, 11000 Београд или путем факса број +381 11 366-4087.

22. Измена Оквирног споразума

- 22.1. Након закључења Оквирног споразума наручилац може да дозволи промену цене или других битних елемената оквирног споразума само из објективних разлога који нису постојали у моменту закључења Оквирног споразума и на које уговорне стране нису могле утицати својом вољом (нпр. ванредне околности, измена законских прописа који су у вези са предметом Оквирног споразума, велике осцилације цена на тржишту..)
- 22.2. Ако наручилац намерава да измени Оквирни споразум дужан је да донесе одлуку о измени Оквирног споразума која садржи податке у складу са Прилогом ЗЛ ЗЈН.
- 22.3. Неће се сматрати изменом Оквирног споразума исправка рачунских и других техничких грешака у Оквирном споразуму.

23. Обавезе за изабраног понуђача

- 23.1. Гарантни лист за добра по издавању наруџбенице на основу Оквирног споразума
- 23.2. Изабрани понуђач се обавезује да приликом испоруке добара, Купцу достави гарантни лист са условима гаранције и детаљним упутством за пријемну магацинску контролу о препознавању оригиналности предметних добара и проверу њихове саобразности са декларисаним квалитетом и издатом гаранцијом.
- 23.3. Доказ о пореклу испоручених добара
Изабрани понуђач, а по издавању наруџбенице је у обавези да, у било ком тренутку испоруке, на захтев Наручиоца достави доказ о пореклу испоручених добара.
У циљу провере порекла испоручених добара увозног порекла Наручилац задржава право да од изабраног понуђача захтева да Наручиоцу достави Пакинг листу и Царинску исправу.
- 23.4. ЗА ДОБРО ИЗВРШЕЊЕ ПОСЛА
Понуђач са којим се закључује оквирни споразум дужан је да у року и на начин предвиђен моделом оквирног споразума, достави као средство обезбеђења за добро извршење посла – БЛАНКО СОПСТВЕНУ МЕНИЦУ са меничним овлашћењем да Наручилац може поупунити меницу на износ ****10%** уговорене вредности без ПДВ-а.
Уз меницу и менично овлашћење, понуђач је дужан да достави и картон депонованих потписа овлашћених лица и копију захтева за регистрацију менице или потврду пословне

банке о извршеној регистрацији менице (захтев/потврда оверен од стране пословне банке извршиоца).

Меница и менично писмо-овлашћење морају бити потписани од стране лица које је наведено у картону депонованих потписа и морају бити оверени печатом понуђача.

Добро извршење посла подразумева извршење свих оквирним споразумом преузетих обавеза од стране изабраног понуђача, на начин и у роковима који су уговорени.

Наручилац ће уновчити дату меницу уколико: изабрани понуђач не буде извршавао своје обавезе у роковима и на начин предвиђен оквирним споразумом, не поступа у складу са издатом наруџбеницом на основу овог оквирног споразума тј. у случају неиспорука добара, делимична испорука добара, кашњење у испоруци, не решавање рекламација у уговореном року, ангажовање као подизвођача лице које није навео у понуди, као и неотклањање неисправности у гарантном року.

Добављач се обавезује да у случају да уколико меница за добро извршење оквирног споразума буде наплаћена, достави под истим условима, уколико то захтева Наручилац, нову сопствену бланко меницу, са копијом потврде Народне Банке Србије о извршеној регистрацији менице и са меничним овлашћењем да Наручилац исту може попунити у износу од **10% нереализованог износа оквирног споразума без ПДВ-а, као средство обезбеђења за добро извршење посла.

Ако не наступе околности наведене у претходном ставу, Наручилац се обавезује да меницу из Извршиоцу врати у року од 5 дана истека гарантног рока.

**** Уколико се понуђач налази на списку негативних референци, који води Управа за јавне набавке, за предмет јавне набавке који није истоврстан предмету ове јавне набавке, Наручилац ће захтевати, и понуђач је у обавези, да средство обезбеђења достави у вредности од 15% уговорене вредности без ПДВ-а.**

VII ОБРАЗАЦ ПОНУДЕ И ОСТАЛИ ОБАВЕЗНИ ОБРАСЦИ КОЈЕ ЈЕ ПОНУЂАЧ ДУЖАН ДА ДОСТАВИ УЗ ПОНУДУ

Напомена: ПОНУДА мора бити достављена на ОБРАСЦИМА 1-8 или на обрасцима идентичне садржине

1) ОПШТИ ПОДАЦИ О ПОНУЂАЧУ/ПОДИЗВОЂАЧУ/ЗАЈЕДНИЧКА ПОНУДА - Образац 1

Образац општих података о понуђачу/подизвођачу/заједничка понуда попуњава, потписује и оверава понуђач или овлашћени представник понуђача у случају заједничке понуде - Образац 1.

Уколико понуђач намерава да извршење набавке делимично повери подизвођачу потребно је да у обрасцу 1 наведе све податке о подизвођачу (пословно име или скраћени назив из одговарајућег регистра, адреса седишта, матични број, ПИБ, лице за контакт, телефон, факс, део набавке који ће бити поверен подизвођачу и податак о проценту укупне вредности набавке који ће поверити подизвођачу). Образац 1 копирати онолико пута колико има подизвођача у понуди и за сваког навести све податке.

У случају подношења заједничке понуде (Група понуђача), потребно је Образац 1 копирати онолико пута колико има понуђача у Заједничкој понуди и у наведеном обрасцу (образац 1 – Општи подаци о понуђачу), у рубрици подаци о понуђачу попунити све податке о сваком понуђачу понаособ.

У случају подношења заједничке понуде, (Група понуђача) уз Образац 1 доставља споразум којим се понуђачи из групе међусобно и према наручиоцу обавезују на извршење јавне набавке, а који обавезно садржи податке о:

1. члану групе који ће бити носилац посла, односно који ће поднети понуду и који ће заступати групу понуђача пред наручиоцем;
2. понуђачу који ће у име групе понуђача потписати оквирни споразум издатих наруџбеница;
3. понуђачу који ће у име групе понуђача дати средство обезбеђења;
4. понуђачу који ће издати рачун;
5. рачуну на који ће бити извршено плаћање;
6. обавезема сваког од понуђача из групе понуђача за извршење Оквирног споразума и издатих наруџбеница.

2) ОБРАЗАЦ ПОНУДЕ - Образац 2

Понуђач доставља понуду за онолико партија за колико је заинтересован.

У обрасцу понуде понуђач је дужан да понуди све ставке из конкретне партије за коју конкурише.

У обрасцу понуде понуђач мора да попуни све захтеване податке (назив произвођача понуђеног добра, земљу порекла понуђеног добра, каталожки број или стандард понуђеног добра, рок испоруке, начин и рок плаћања, гарантни период, опција понуде и цене) – за партије за које понуђач доставља понуду.

Све стране обрасца понуде попуњава, потписује и оверава понуђач или овлашћени представник понуђача у случају заједничке понуде – за партије за које понуђач доставља понуду.

Након закључења Оквирног споразума наручилац може да дозволи промену цене или других битних елемената оквирног споразума (рокова испоруке, начина и рокова плаћања, гарантног периода) само из објективних разлога који нису постојали у моменту закључења оквирног споразума и на које уговорне стране нису могле утицати својом вољом (нпр. ванредне околности, измена законских прописа који су у вези са предметом оквирног споразума, велике осцилације цена на тржишту..)

а) Цене у понуди

Све цене морају бити изражене у српским динарима и са урачунатим зависним трошковима набавке на паритету магацин ГСП-а.

б) Начин плаћања и рокови плаћања

Рок одложеног плаћања који је наручилац спреман да прихвати је 45 дана од дана испостављања исправне фактуре Наручиоцу.

Сваки понуђени рок дужи од 45 дана, биће рок од 45 дана.

Наручилац не издаје финансијске гаранције плаћања.

Наручилац не прихвата никакво додатно условљавање од стране понуђача по питању услова, рока и начина плаћања.

в) Рокови испоруке

Најдужи рок испоруке за све партије а који наручилац може да прихвати је **15** дана од пријема писаног позива наручиоца.

Наручилац не прихвата никакво додатно условљавање од стране понуђача по питању рока испоруке.

Место испоруке добара је на адреси Наручиоца.

Понуђач сноси све трошкове и ризике у вези са допремањем добара до места опредељења.

г) Рок важења понуде (опција понуде)

Рок важења понуде не може бити краћи од 30 дана од дана јавног отварања понуда.

Понуда у којој није дат рок важности понуде (опција понуде) као и понуда која има краћи рок важења од минимално захтеваног у претходном ставу биће одбијена као неприхватљива

д) Гарантни период

Минимални гарантни период за све партије из предмета набавке, а који је Наручилац спреман да прихвати је **12 месеци**, рачунајући од дана испоруке предметних добара.

3) СТРУКТУРА ЦЕНЕ - Образац 3

Понуђач уз понуду доставља Образац структуре цене (Образац 3) у складу са чланом 11. Правилника о обавезним елементима конкурсне документације у поступцима јавних набавки и начину доказивања испуњености услова (Сл.гласник РС 29/13).

Потребно је да понуђач у обрасцу 3 наведе све елементе који утичу на формирање понуђене цене (понуђач сам одлучује које елементе ће навести и исказати у динарима).

У складу са елементима које понуђач буде навео у образцу 3, стиче право да се након закључења Оквирног споразума примене одредбе члана **115. став 1. Закона о јавним набавкама (уколико у току периода важења Оквирног споразума на тржишту наступе околности предвиђене одговарајућим чланом Оквирног споразума, Понуђач има право да по једном од основа наведених у структури цене поднесе захтев за промену цене).**

За сваку ставку у оквиру партије потребно је уписати следеће:

- Број партије на коју се односи структура цене - **колона 1,**
- Редни број ставке на коју се односи структура цене - **колона 2,**
- Јединичну цену без ПДВ-а - **колона 3,**
- Износ за сваки од трошкова који чини наведену јединичну цену (понуђач сам одлучује које елементе ће навести и исказати у динарима – нпр. набавна цена, трошкови испоруке, монтаже, царине, превоза, материјала, радне снаге... итд.). Збир свих наведених трошкова треба да чини јединичну цену без ПДВ-а - **колона 4,**
- Стопу ПДВ-а (у процентима) - **колона 5,**
- Износ ПДВ-а на наведену јединичну цену - **колона 6,**
- Износ укупне цене без ПДВ-а (јединична цена x количина) - **колона 7,**
- Износ ПДВ-а на укупну цену - **колона 8,**
- Износ укупне цене са ПДВ-ом - **колона 9,**

Потребно је да понуђач прикаже структуру цене за сваку партију посебно.

Дозвољено је да Понуђач Образац 3 копира онолико пута колико је потребно.

Образац структуре цене попуњава, потписује и оверава понуђач или овлашћени представник понуђача у случају заједничке понуде - Образац 3.

Цене наведене у Обрасцу 3 морају одговарати ценама наведеним у Обрасцу понуде.

4) ОБРАЗАЦ ТРОШКОВА ПРИПРЕМЕ ПОНУДЕ - Образац 4

Понуђач може да у оквиру понуде достави укупан износ и структуру трошкова припремања понуде. Понуђач попуњава, потписује и оверава, а у случају заједничке понуде овлашћени представник

Образац трошкова припреме понуде - Образац 4, уколико понуђач доставља образац трошкова.

Образац треба да садржати трошкове израде узорка или модела ако су израђени у складу са техничким спецификацијама Наручиоца и трошкове прибављања средстава обезбеђења.

Уколико понуђач у понуди не достави Образац 4 или га не достави на начин како је то захтевано, наручилац неће бити у обавези да надокнади трошкове припремања понуде ако обустави поступак јавне набавке из разлога који су на страни наручиоца.

5) ОБРАЗАЦ ИЗЈАВЕ О НЕЗАВИСНОЈ ПОНУДИМ- Образац 5

Понуђач потписује и оверава печатом, а у случају заједничке понуде сви чланови групе потписују и оверавају печатом, изјаву којом потврђује под пуном материјалном и кривичном

одговорношћу, да је понуду поднео независно, без договора са другим понуђачима или заинтересованим лицима – Образац 5

У случају постојања основане сумње у истинитост изјаве о независној понуди, наручилац ће одмах обавестити организацију надлежну за заштиту конкуренције.

6) МЕНИЧНО ПИСМО-ОВЛАШЋЕЊЕ ЗА ОЗБИЉНОСТ ПОНУДЕ - Образац 6

Понуђач попуњава, потписује и оверава, а у случају заједничке понуде овлашћени представник, Образац менично писмо -овлашћење за озбиљност понуде (које мора бити потписано од стране овлашћеног лица из картона депонованих потписа) - Образац 6

Уз Образац меничног писма потребно је доставити:

- бланко сопствену меницу (само потписана од стране овлашћеног лица из картона депонованих потписа и оверена печатом понуђача)
- картон депонованих потписа (из пословне банке понуђача)
- копију потврде Народне Банке Србије о извршеној регистрацији менице.

Уколико понуђач не достави копију потврде Народне Банке Србије о извршеној регистрацији менице, Наручилац ће извршити проверу код Народне Банке Србије да ли је меница наведеног серијског броја регистрована.

Менично овлашћење треба да гласи на износ од минимум 5% укупне вредности понуде (укупна вредност свих понуђених партија) без ПДВ-а.

Меница и менично писмо-овлашћење морају бити потписани од стране лица које је наведено у картону депонованих потписа и морају бити оверени печатом понуђача.

Бланко сопствена меница за озбиљност понуде ће бити враћена понуђачу, након закључења Оквирног споразума, даном достављања менице за добро извршење посла.

7) ИЗЈАВА ПОНУЂАЧА О ПОШТОВАЊУ ОБАВЕЗА ИЗ ВАЖЕЋИХ ПРОПИСА О ЗАШТИТИ НА РАДУ, ЗАПОШЉАВАЊУ И УСЛОВИМА РАДА, ЗАШТИТИ ЖИВОТНЕ СРЕДИНЕ, О ПОШТОВАЊУ ПРАВА ИНТЕЛЕКТУАЛНЕ СВОЈИНЕ ТРЕЋИХ ЛИЦА, ОДНОСНО ДА ЈЕ ПОНУЂАЧ НОСИЛАЦ ПРАВА ИНТЕЛЕКТУАЛНЕ СВОЈИНЕ - Образац 7

Образац изјаве о поштовању обавеза из важећих прописа о заштити на раду, запошљавању и условима рада, заштити животне средине, о поштовању права интелектуалне својине трећих лица, односно да је понуђач ималац права интелектуалне својине мора бити потписан и оверен од стране понуђача - Образац 7.

Уколико понуду подноси група понуђача, Изјава мора бити потписана од стране овлашћеног лица сваког понуђача из групе понуђача и оверена печатом (сваки од понуђача доставља посебну изјаву).

Уколико понуђач у понуди не достави Образац 7 или га не достави на начин како је то захтевано понуда ће бити одбијена као неприхватљива.

8) МОДЕЛ ОКВИРНОГ СПОРАЗУМА - Образац 8

Понуђач а у случају заједничке понуде овлашћени представник, попуњава заглавље модела Оквирног споразума (тачка 1 модела оквирног споразума), потписује исти и оверава. Може да попуни и битне елементе оквирног споразума, рок испоруке, начин и рок плаћања, гарантни период.

Уколико исти не буду попуњени, а попуњени су у Обрасцу понуде, биће меродавни подаци из понуде.

ПОНУДА КОЈА НЕ САДРЖИ СВЕ ОБРАСЦЕ, ОСИМ ОБРАСЦА ТРОШКОВА ПРИПРЕМАЊА ПОНУДЕ (4) И УСЛУЧАЈУ ДОСТАВЉАЊА БАНКАРСКЕ ГАРАНЦИЈЕ ОБРАСЦА (6) МЕНИЧНО ПИСМО ОВЛАШЋЕЊЕ ЗА ОЗБИЉНОСТ ПОНУДЕ, ИЛИ ОБРАСЦЕ КОЈИ СУ ИДЕНТИЧНИ НАВЕДЕНИМ ОБРАСЦИМА, ДОКАЗЕ И ЗАХТЕВЕ ДЕФИНИСАНЕ КОНКУРСНОМ ДОКУМЕНТАЦИЈОМ БИЋЕ ОДБИЈЕНА КАО НЕПРИХВАТЉИВА. НАРУЧИЛАЦ НЕЋЕ ОДБИТИ ПОНУДУ У СИТУАЦИЈИ КАДА ИЗ ПОНУДЕ МОЖЕ УТВРДИТИ ИСПУЊЕНОСТ ЗАХТЕВАНОГ УСЛОВА (нпр. ако се подаци налазе у једном од образаца, а не налазе се у другом обрасцу).

VIII ТЕНДЕРСКИ ОБРАСЦИ

ОПШТИ ПОДАЦИ О ПОНУЂАЧУ/ПОДИЗВОЂАЧУ/ЗАЈЕДНИЧКА ПОНУДА	ОБРАЗАЦ 1
--	------------------

ПОДАЦИ О ПОНУЂАЧУ

Назив понуђача	
Назив и седиште понуђача (улица, број, место)	
Општина	
Генерални директор/директор	
Лице које ће потписати Оквирни споразум	
Лице за контакт	
Број телефона	
Број факса	
Електронска пошта	
Текући рачун предузећа и назив пословне банке понуђача	
Матични број предузећа	
Порески идентификациони број предузећа	
Тип понуђача (правна форма организације предузећа – ДОО, АД, Јавно предузеће, ортачко, командитно...)	
Организациони део (опционо) Односи се на постојање огранака (да ли је ОЈ, Погон, Јединице...), уколико исти не постоје у оквиру предузећа није потребно ништа уносити.	
Понуђач је уписан и Регистар понуђача који води АПР (ЗАОКРУЖИТИ ДА или НЕ)	ДА НЕ
ЗАЈЕДНИЧКА ПОНУДА: У случају подношења заједничке понуде (Група понуђача), потребно је заокружити "ДА" (Уколико има више учесника заједничке понуде, копирати образац 1 онолико пута колико је УЧЕСНИКА У ЗАЈЕДНИЧКОЈ ПОНУДИ и за сваког попунити податке о понуђачу)	ДА

ПОДАЦИ О ПОДИЗВОЂАЧУ

Назив и седиште подизвођача	
Лице за контакт	
Телефон и факс	
Електронска пошта	
Матични број предузећа	
Порески идентификациони број предузећа	
Део НАБАВКЕ који ће бити поверен подизвођачу	
Процент укупне вредности набавке који ће понуђач поверити подизвођачу	

Датум: _____ Потпис _____

Печат понуђача

Конкурсна документација за јавну набавку добара: ДЕЛОВИ ЕНТЕРИЈЕРА АУТОБУСА, ТРОЛЕЈБУСА И ТРАМВАЈА, РУКОХВАТИ, СЕДИШТА, НОСАЧИ, ПРИРУБНИЦЕ...- по партијама, бр. ВНД-139/14

ОБРАЗАЦ ПОНУДЕ

ОБРАЗАЦ 2
страна 1/5

Р.бр. партије	ШИФРА ГСП	НАЗИВ ДЕЛА	КАТАЛОШКИ БРОЈ	БРОЈ ЦРТЕЖА/УЗОРАК	КОЛ (ком)	Назив произвођача понуђеног добра и земља порекла понуђеног добра	Каталожки број или стандард понуђеног добра	Јединична цена без ПДВ-а	Укупна вредност партије без ПДВ-а
1	103798601	SEDIŠTE, VOZACA - DONJI SEDALNI DEO (SIC)	108.102.336 V-1221 200419.200.89.2 TAP 940.700.00 или одговарајуће		10				
2	109882901	SEDIŠTE, PUTNICKO - SKOLJKA PVC O345C	A.628.942.01.55 или одговарајуће		15				
3	110522101	SEDIŠTE, VOZACA - BEZ POSTOLJA SKL O345C	1141291 A.671.910.00.20 или одговарајуће		3				
4	110532901	SEDIŠTE, VOZACA PNEUMATSKO A537,JK201(118966)	P61.910.01.01 или одговарајуће		16				
5	110572801	SEDIŠTE, VOZACA KAROSA	E442 974 1001 или одговарајуће		1				
		SEDIŠTA PUTNIČKA ZA VOZILA A537.3							
6	110620101	SEDIŠTE, PUTNICKO DVOSED PRED.LEVO SKL A537.3	R 61.910.11.04 или одговарајуће		10				
	110621001	SEDIŠTE, PUTNICKO DVOSED PRED.DESNO SKL 537.3	R 61.910.08.04 или одговарајуће		2				
	110622801	SEDIŠTE, PUTNICKO JEDNOSED LEVO SKL A537.3.1	R 61.910.09.03 или одговарајуће		4				
	110623601	SEDIŠTE, PUTNICKO JEDNOSED DESNO SKL A537.3.1	R 61.910.06.03 или одговарајуће		4				
	110624401	SEDIŠTE, PUTNICKO DVOSED SRED.LEVO SKL A537.3	R 61.910.13.04 или одговарајуће		8				
	110625201	SEDIŠTE, PUTNICKO DVOSED SRED.DESNO SKL 537.3	R 61.910.15.04 или одговарајуће		8				
	110626001	SEDIŠTE, PUTNICKO DVOSED ZAD.LEVO SKL A537.3	R 61.910.18.04 или одговарајуће		8				
7	110629501	SEDIŠTE, PUTNICKO - SKOLJKA TAPACIRANA A537.3	R 61.910.09.031 или одговарајуће		40				
8	111051901	SEDIŠTE, PUTNICKO - SKOLJKA TAPACIR.DVOSED SG	83.78503.6834/1 или одговарајуће		150				
9	111727001	SEDIŠTE, VOZACA - BEZ POSTOLJA SL283,SG313	MSG90.3 G-ROUT66 83.78100.6506 83.78100.6507 или одговарајуће		5				
10	113278401	SEDIŠTE, PUTNICKO JEDNOSED LEVO SA NOS.IK201E	9.191.14.085 9.191.14.093 или одговарајуће		5				
		SEDIŠTA PUTNIČKA IK-112/218N							
11	113862601	SEDIŠTE, PUTNICKO - SKOLJKA PVC SIVA IK-112N	9.191.14.241 или одговарајуће		115				
	113864201	SEDIŠTE, PUTNICKO - SKOLJKA PVC SIVA IK-218N	9.191.14.240 или одговарајуће		90				

ПОНУЂАЧ

М.П.

Конкурсна документација за јавну набавку добара: ДЕЛОВИ ЕНТЕРИЈЕРА АУТОБУСА, ТРОЛЕЈБУСА И ТРАМВАЈА, РУКОХВАТИ, СЕДИШТА, НОСАЧИ, ПРИРУБНИЦЕ...- по партијама, бр. ВНД-139/14

ОБРАЗАЦ ПОНУДЕ

ОБРАЗАЦ 2
страна 2/5

Р.бр. партије	ШИФРА ГСП	НАЗИВ ДЕЛА	КАТАЛОШКИ БРОЈ	БРОЈ ЦРТЕЖА/УЗОРАК	КОЛ (ком)	Назив произвођача понуђеног добра и земља порекла понуђеног добра	Каталожни број или стандард понуђеног добра	Јединична цена без ПДВ-а	Укупна вредност партије без ПДВ-а
12	110524801	RUCKA, ZA PODESAVANJE SEDISTA VOZACA O345 C	A.000.919.74.60 или одговарајуће		3				
13	116277201	RAM, NOSECI SEDISTA PUTN.PROST.IK112/218N	KAS-20 или одговарајуће		2				
14	116363901	SEDISTE, VOZACA IK112/218N	/	UZORAK	3				
15	117030901	SEDISTE, VOZACA BEZ POSTOLJA O345C	A.671.910.00.01 или одговарајуће		3				
16	117032501	KLIZAC, SEDISTA VOZACA O345C	A.000.910.05.89 или одговарајуће		6				
17	205029301	SEDISTE, PUTNICKO BKM 333, 321	/	UZORAK	65				
18	205087001	SEDISTE, PUTNICKO - SEDALO BKM333/321	/	UZORAK	90				
19	205160501	SEDALO, SEDISTA U SALONU TAPACIRANO 32100S	/	UZORAK	170				
20	205163001	MEH, VAZDUSNI JASTUK SEDIS.VOZ.333/321/32100S		UZORAK	90				
21	205166401	ODBOJNIK, GUMENI PNEUM.SEDISTA VOZ.BKM32100S	504V-6801029-10 или одговарајуће	UZORAK	75				
22	205168001	SEDISTE, VOZACA PNEUM.BEZ POSTOLJA BKM32100S	6430-6800010010 или одговарајуће	UZORAK	8				
23	205169901	SEDISTE, VOZACA PNEUM.SA POSTOLJEM BKM32100S	6430-6800010 или одговарајуће	UZORAK	11				
24	205170201	POSTOLJE, PNEUM.SEDISTA VOZACA BKM32100S	6430-6807006 или одговарајуће	UZORAK	7				
		SEDALO I NASLON SEDIŠTA VOZAČA BKM32100S							
25	205171001	SEDALO, PNEUMATSKOG SEDISTA VOZACA BKM32100S	6430-6803010 или одговарајуће	UZORAK	9				
	205172901	NASLON, PNEUMATSKOG SEDISTA VOZACA BKM32100S	6430-6805010 или одговарајуће	UZORAK	14				
26	205179601	VALJCIK, KLIZACA SEDISTA VOZACA BKM32100S	/	UZORAK	300				
		DELOVI SEDIŠTA VOZAČA BKM32100S							
27	205183401	OPRUGA, ZA NAGIB NASLONA DESNA PNEUMATSKOG SEDISTA VOZACA BKM32100S	6430-6805124 или одговарајуће	ATB-02- KA-29- 002	150				
	205184201	OPRUGA, ZA NAGIB NASLONA LEVA PNEUMATSKOG SEDISTA VOZACA BKM32100S	6430-6805125 или одговарајуће	ATB-02- KA-29- 003	150				
	205185001	OSOVINICA, MEHANIЗМА OSLANJANJA PNEUMATSKOG SEDISTA VOZACA BKM32100S	6430-6807116 или одговарајуће	ATB-02- KA-29- 004	300				
	205186901	OSOVINICA, OSIGURAC SEDALA PNEUMATSKOG SEDISTA VOZACA BKM32100S	6430-6804274 или одговарајуће	ATB-02- KA-29- 005	150				
	205187701	ZAVRTANJ, KLIZACA FIKSATOR PNEUMATSKOG SEDISTA VOZACA BKM32100S	6430-6801112 или одговарајуће	ATB-02- KA-29- 006	150				
	205188501	ZAVRTANJ, KLIZACA KLIZNI PNEUMATSKOG SEDISTA VOZACA BKM32100S	6430-6801111 или одговарајуће	ATB-02- KA-29- 007	150				

ПОНУЂАЧ

М.П.

Конкурсна документација за јавну набавку добара: ДЕЛОВИ ЕНТЕРИЈЕРА АУТОБУСА, ТРОЛЕЈБУСА И ТРАМВАЈА, РУКОХВАТИ, СЕДИШТА, НОСАЧИ, ПРИРУБНИЦЕ...- по партијама, бр. ВНД-139/14

ОБРАЗАЦ ПОНУДЕ

ОБРАЗАЦ 2
страна 3/5

Р.бр. партије	ШИФРА ГСП	НАЗИВ ДЕЛА	КАТАЛОШКИ БРОЈ	БРОЈ ЦРТЕЖА УЗОРАК	КОЛ (ком)	Назив произвођача понуђеног добра и земља порекла понуђеног добра	Каталошки број или стандард понуђеног добра	Јединична цена без ПДВ-а	Укупна вредност партије без ПДВ-а
	304042901	SEDIŠTE, PUTNICKO KT4 YUBM	01-012-020/1 или одговарајуће	UZORAK	20				
29	304076301	STITNIK, PLASTICNI ZA NASLON SEDIŠT.VOZ.KT4		UZORAK	75				
30	102948701	PRIRUBNICA, PODNA f30 RUKOHVATA	8.201.13.553 9.525.41.003 108.101.700 или одговарајуће		220				
31	102949501	KONZOLA, RUKOHVATA f30 IK111/161	9.525.41.008 108.101.437 8.201.13.558 или одговарајуће		30				
		KONZOLE I PRIRUBNICE							
	102950901	KONZOLA, RUKOHVATA f30 ZAVRSNA IK111/161	8.201.13.560 TAP 720 108.101.775 или одговарајуће		25				
	102951701	KONZOLA, CEVI PREGRADE f30 ZIDNA IK111/161	108.101.742 TAP 717 или одговарајуће		16				
	102956801	PRIRUBNICA, PODNA f35 RUKOHVATA IK111/161	108.101.734 TAP 709 или одговарајуће		25				
32	102957601	KONZOLA, RUKOHVATA f30/30 IK111/161	TAP 706 108.101.767 8.201.13.557 или одговарајуће		40				
	102958401	PRIRUBNICA, PLAFONSKA f35 RUKOHVAT.IK111/161	108.101.809 TAP 752 или одговарајуће		5				
	102961401	KONZOLA, RUKOHVATA f35/35/30 IK111/161	81.77107.0001 108.101.759 или одговарајуће		30				
33	102965701	ZAVESA, VOZACA-SUNCOBRAN L=900	108.101.494 TAP 625 или одговарајуће		10				
34	104206801	DUGME, ZA PODEŠAVANJE SEDIŠTA VOZACA	TAP 940.900.00 108.102.377 или одговарајуће		10				
35	109527701	NOSAC, OGLEDALA SPOLJ. O345,SG313 LASTIN REP	20.2480.210 A.671.811.03.11 или одговарајуће		15				
		RUKOHVATI VRATA IK							
	110662701	RUKOHVAT, KRILA VRATA LEVI 3 PRECKE IK103F/2	8.103.08.518 или одговарајуће		2				
36	110663501	RUKOHVAT, KRILA VRATA DESNI 3 PRECKE IK103F	8.103.08.515 или одговарајуће		2				
37	110791701	NOSAC, OGLEDALA SPOLJ. IK103F LASTIN REP SKL	20.2700.160 8.201.19.155-1 или одговарајуће	A-02KA-24-000/1	15				
38	110801801	NOSAC, OGLEDALA SPOLJ. IK103F DESNI	8.201.19.165 8.201.19.160 или одговарајуће	A-02KA-24-000/3	9				
39	111124801	PRIRUBNICA, VENTILATORA HLADNJA.IK201 LUH22	81.06604.0027/1 или одговарајуће		2				

ПОНУЂАЧ

М.П.

Конкурсна документација за јавну набавку добара: ДЕЛОВИ ЕНТЕРИЈЕРА АУТОБУСА, ТРОЛЕЈБУСА И ТРАМВАЈА, РУКОХВАТИ, СЕДИШТА, НОСАЧИ, ПРИРУБНИЦЕ...- по партијама, бр. ВНД-139/14

ОБРАЗАЦ ПОНУДЕ

ОБРАЗАЦ 2
страна 4/5

Р.бр. партије	ШИФРА ГСП	НАЗИВ ДЕЛА	КАТАЛОШКИ БРОЈ	БРОЈ ЦРТЕЖА УЗОРАК	КОЛ (ком)	Назив произвођача понуђеног добра и земља порекла понуђеног добра	Каталошки број или стандард понуђеног добра	Јединична цена без ПДВ-а	Укупна вредност партије без ПДВ-а
		PRIRUBNICE RUKOHVATA SG-313							
40	111223601	PRIRUBNICA, RUKOHVA.NA STEP.CETV.VRATA SG313	83.77113.0001 или одговарајуће		10				
	111224401	PRIRUBNICA, RUKOHVA.NA STEP.CET.VRATA SG313	83.77113.0501 или одговарајуће		6				
41	111676201	KONZOLA, f30/30 RUKOHVATA PLAFONSKA IK201/EBI	8.201.13.140 или одговарајуће		6				
		KONZOLE RUKOHVATA O345C							
42	112846901	KONZOLA, RUKOHVATA PODNA O345C/E3	A.671.815.47.14 или одговарајуће		10				
	113570801	KONZOLA, RUKOHVATA PLAFONSKA O345C	A.671.815.67.14 или одговарајуће		20				
		KONZOLE RUKOHVATA IK112/218N							
43	113631301	KONZOLA, RUKOHVATA f30 ZAVRSNA PVC IK112/218N	9.153.13.107 или одговарајуће		10				
	114319001	KONZOLA, RUKOHVATA f30 PODNA PVC IK112N/218N	9.153.13.152 или одговарајуће		65				
	114320401	KONZOLA, RUKOHVATA f30 UGAONA 90° PVC 112/218	9.153.13.111 или одговарајуће		115				
	114321201	KONZOLA, RUKOHVATA f30 PREGR.STAK.PVC 112/218	9.153.13.151 или одговарајуће		50				
	114322001	KONZOLA, RUKOHVATA f30 RACVA PVC IK112N/218N	9.153.13.153 или одговарајуће		60				
	114323901	KONZOLA, RUKOHVATA f30 KRAJNJA PVC IK112/218	9.153.13.114 или одговарајуће		45				
44	115388901	RUKOHVAT, NA STEPENISTU IK103/202	8.103.13.274 или одговарајуће		8				
45	116082601	RUKOHVAT, KOD 4 VRATA IK218(2012)	8.218.13.00.026 или одговарајуће		14				
46	205039001	RUCICA, PROZORA PVC ZIU, TROLZA	TR-40/18 или одговарајуће	UZORAK	50				
47	205071401	RUCICA, STAKLA PROZORA BKM333,321	TR-340/18 или одговарајуће	ATB-01- KA-10- 000/1	25				
48	205076501	NOSAC, OGLEDALA SPOLJNOG BKM333,321 DESNI	TR-341/0-1 или одговарајуће	UZORAK	2				
		RUČICE POVL.STAKLA BKM32100S							
49	205140001	TELO, RUCICE POVLACNOG STAKLA BKM32100S	101-5403208 или одговарајуће	UZORAK	25				
	205141901	RUCICA, POVLACNOG STAKLA BKM32100S	101-54003210 или одговарајуће	UZORAK	25				

ПОНУЂАЧ

М.П.

Конкурсна документација за јавну набавку добара: ДЕЛОВИ ЕНТЕРИЈЕРА АУТОБУСА, ТРОЛЕЈБУСА И ТРАМВАЈА, РУКОХВАТИ, СЕДИШТА, НОСАЧИ, ПРИРУБНИЦЕ...- по партијама, бр. ВНД-139/14

ОБРАЗАЦ ПОНУДЕ

ОБРАЗАЦ 2
страна 5/5

Р.бр. партије	ШИФРА ГСП	НАЗИВ ДЕЛА	КАТАЛОШКИ БРОЈ	БРОЈ ЦРТЕЖА УЗОРАК	КОЛ (ком)	Назив произвођача понуђеног добра и земља порекла понуђеног добра	Каталожки број или стандард понуђеног добра	Јединична цена без ПДВ-а	Укупна вредност партије без ПДВ-а
		ROZETNE BKM32100S							
50	205143501	ROZETNA, GORNJA ZASECENA BKM 333	101-8202103 или одговарајуће	UZORAK	15				
	205146001	ROZETNA, DONJA SA 4 RUPE BKM32100S	101-8202104 или одговарајуће	UZORAK	10				
	205148601	ROZETNA, BOCNA MEDJUOSLONAC BKM32100S	101-8202107 или одговарајуће	UZORAK	13				
	205154001	ROZETNA, "+" ZENSKA BKM32100S	101-8202120 или одговарајуће	UZORAK	10				
	205155901	ROZETNA, "+" MUSKA BKM32100S	101-8202121 или одговарајуће	UZORAK	10				
51	205165601	PRSTEN, POSTOLJA SEDISTA VOZACA BKM32100S	/	ATB-02- KA-29- 001	30				
52	206048501	PODLOSKA, PREDNJEG AMORTIZ.BKM32100S SA VENC.	/	ATB-02- DS-05- 009	30				
53	206049301	PODLOSKA, PREDNJEG AMORTIZ.BKM32100S	/	ATB-02- DS-05- 010	60				
54	206051501	CAURA, PREDNJEG AMORTIZERA BKM333/321		ATB-02- DS-05- 007	20				
55	209043001	OŠOVINICA, GL.NOSACA SPONA ZIU, TROLZA	TR-58/21 или одговарајуће	AT-01- DS-03- 014	2				
56	226038701	KRAJ, POBUDNI MOT.PUMPE UPRAVLJACA ZIU,TROLZA	TR-105/72-10 или одговарајуће	UZORAK	25				
57	303105501	NOSAC, OGLEDALA SPOLJ. KT4 DONJI REBRISTI	17-019-011 или одговарајуће	T-01-KA- 24-001	15				
	303106301	NOSAC, OGLEDALA SPOLJ. KT4 GORNJI RAVAN	17-019-012 или одговарајуће	T-01-KA- 24-009	15				
58	304018601	NOSAC, OGLEDALA UNUTR. KT4	17-019-007 или одговарајуће	UZORAK	30				
59	304026701	ZAVESA, ROLO SKLOP	17-019-000 или одговарајуће	UZORAK	50				
60	305257501	KLIN, 3.8X3.8X25 MOTOR PILOTA TRAMVAJA KT4	55-910-4 или одговарајуће	UZORAK	50				
61	305311301	PLOCA, UVODNA GRANICNIKA VRATA TRAMVAJA KT4	15-013-074/1 или одговарајуће	T-01-KA- 08-089	50				

ПОНУЂАЧ

М.П.

Конкурсна документација за јавну набавку добара: ДЕЛОВИ ЕНТЕРИЈЕРА АУТОБУСА, ТРОЛЕЈБУСА И ТРАМВАЈА, РУКОХВАТИ, СЕДИШТА, НОСАЧИ, ПРИРУБНИЦЕ...- по партијама, бр. ВНД-139/14

ОБРАЗАЦ ПОНУДЕ

ОБРАЗАЦ 2
страна 2/1

Опција понуде важи:

_____ дана од дана отварања понуда.

Понуђени рок испоруке
(за све партије предмета набавке):

_____ дана
од пријема писаног позива наручиоца

Понуђени услови и начин плаћања
(за све партије предмета набавке):

_____ дана
од достављања исправне фактуре Наручиоцу на плаћање

Понуђени гарантни период за све
партије је:

_____ месеци
рачунајући од дана испоруке предметних добара

Посебне погодности:

Под пуном материјалном и кривичном одговорношћу изјављујем да су понуђена добра типа и произвођача како је и наведено у обрасцу 2.

ПОНУЂАЧ

М.П.

Овера чланова Комисије Наручиоца

- 1.
- 2.
- 3.
- 4.
- 5.
- 6.
- 7.
- 8.
- 9.

ОБРАЗАЦ ТРОШКОВА ПРИПРЕМЕ ПОНУДЕ

ОБРАЗАЦ 4

ОБРАЗАЦ ТРОШКОВА ПРИПРЕМАЊА ПОНУДЕ

Трошкови израде узорка (ако су израђени у складу са техничким спецификацијама наручиоца):

Редни број	Спецификација трошкова израде узорка	Износ без ПДВ-а (у динарима)	Износ са ПДВ-ом (у динарима)
Укупан износ (без ПДВ-а):			
Укупан износ (са ПДВ-ом):			

Трошкови прибављања средства обезбеђења:

Редни број	Спецификација трошкова прибављања средства обезбеђења	Износ без ПДВ-а (у динарима)	Износ са ПДВ-ом (у динарима)
Укупан износ (без ПДВ-а):			
Укупан износ (са ПДВ-ом):			

Напомена: Сходно одредбама члана 88. ЗЈН понуђач може да у оквиру понуде достави укупан износ и структуру трошкова припремања понуде. Трошкове припремања понуде сноси искључиво понуђач и не може тражити од наручиоца накнаду трошкова. Ако је поступак јавне набавке обустављен из разлога који су на страни наручиоца, наручилац је дужан да понуђачу надокнади трошкове израде узорка или модела, ако су израђени у складу са техничким спецификацијама наручиоца и трошкове прибављања средства обезбеђења, под условом да је понуђач доставио образац 4 у својој понуди.

ПОНУЂАЧ

М.П.

ИЗЈАВА О НЕЗАВИСНОЈ ПОНУДИ	ОБРАЗАЦ 5
----------------------------	-----------

ИЗЈАВА

Под пуном материјалном и кривичном одговорношћу, потврђујем да сам понуду поднео независно, без договора са другим понуђачима или заинтересованим лицима.

М.П.

ПОНУЂАЧ

Напомена: У случају постојања основане сумње у истинитост изјаве о независној понуди, Наручулац ће одмах обавестити организацију надлежну за заштиту конкуренције. Организација надлежна за заштиту конкуренције, може понуђачу, односно заинтересованом лицу изрећи меру забране учешћа у поступку јавне набавке ако утврди да је понуђач, односно заинтересовано лице повредило конкуренцију у поступку јавне набавке у смислу закона којим се уређује заштита конкуренције. Мера забране учешћа у поступку јавне набавке може трајати до две године. Повреда конкуренције представља негативну референцу, у смислу члана 82. став 1. тачка 2. Закона.

МЕНИЧНО ПИСМО-ОВЛАШЋЕЊЕ ЗА ОЗБИЉНОСТ ПОНУДЕ	ОБРАЗАЦ 6
--	------------------

На основу Закона о меници, тачака 1, 2 и 6 Одлуке о облику и садржини и начину коришћењу јединствених инструмената платног промета

ДУЖНИК:	
МАТИЧНИ БРОЈ:	
ПИБ:	
ТЕКУЋИ РАЧУН ДУЖНИКА:	

ИЗДАЈЕ МЕНИЧНО ПИСМО-ОВЛАШЋЕЊЕ
- за корисника бланко сопствене менице -

КОРИСНИК: ЈАВНО КОМУНАЛНО ПРЕДУЗЕЋЕ ГРАДСКО САОБРАЋАЈНО ПРЕДУЗЕЋЕ "БЕОГРАД", из Београда, Кнегиње Љубице 29 (у даљем тексту: Поверилац)

Предајемо Вам бланко сопствену (соло) меницу и овлашћујемо Повериоца, да меницу серијски број _____ може попунити у износу од 5% укупне вредности понуде без ПДВ (укупна вредност понуде подразумева понуду за све партије за коју смо дали понуду) за јавну набавку: **ДЕЛОВИ ЕНТЕРИЈЕРА АУТОБУСА, ТРОЛЕЈБУСА И ТРАМВАЈА - по партијама, бр. ВНД-139/14.**

Овлашћујемо Јавно комунално предузеће Градско саобраћајно предузеће "Београд", да попуни меницу на износ од 5% укупне вредности понуде без ПДВ-а и да безусловно и без протеста и трошкова, вансудски у складу са важећим прописима изврши наплату са свих рачуна Дужника код свих пословних банака, а у корист Повериоца Јавног комуналног предузећа Градско саобраћајно предузеће "Београд", Кнегиње Љубице 29, Београд.

Овлашћујемо банке код којих имамо рачуне да исплату - плаћање изврше на терет свих наших рачуна, као и да поднети налог за наплату заведу у редослед чекања у случају да на рачунима уопште нема или нема довољно средстава или због поштовања приоритета у уплати са рачуна.

Дужник се одриче права на повлачење овог овлашћења, на стављање приговора на задужење и на сторнирање задужења по овом основу за наплату.

Поверилац може захтевати исплату менице ако:

- Дужник повуче своју понуду после отварања понуде
- Дужник одбије да закључи оквирни споразум након што понуда Дужника буде изабрана као најповољнија.
- Дужник не достави потписан оквирни споразум у року не дужем од пет дана рачунајући од дана када му је достављен Оквирни споразум на потписивање
- Након закључења оквирног споразума, дужник не достави средство обезбеђења за добро извршење посла, на начин како је захтевано конкурсном документацијом.

МЕСТО И ДАТУМ

ИЗДАВАЛАЦ МЕНИЦЕ

М.П.

НАПОМЕНА: Менично писмо-овлашћење мора бити потписано од стране лица које је наведено у картону депонованих потписа.

ИЗЈАВА ПОНУЂАЧА О ПОШТОВАЊУ ОБАВЕЗА ИЗ ВАЖЕЋИХ ПРОПИСА О ЗАШТИТИ НА РАДУ, ЗАПОШЉАВАЊУ И УСЛОВИМА РАДА, ЗАШТИТИ ЖИВОТНЕ СРЕДИНЕ, И ИЗЈАВА КОЈОМ ГАРАНТУЈЕ ДА СУ ПОШТОВАНА ПРАВА ИНТЕЛЕКТУАЛНЕ СВОЈИНЕ ТРЕЋИХ ЛИЦА ОДНОСНО ДА ЈЕ НОСИЛАЦ ПРАВА ИНТЕЛЕКТУАЛНЕ СВОЈИНЕ	ОБРАЗАЦ 7
---	------------------

ИЗЈАВА

Под пуном материјалном и кривичном одговорношћу изјављујемо:

- Да смо приликом састављања понуде поштовали обавезе које произилазе из важећих прописа о заштити на раду, запошљавању и условима рада, заштити животне средине.
- Да смо приликом састављања понуде поштовали права интелектуалне својине трећих лица.
- Да смо носиоци права интелектуалне својине **ДА НЕ**
(заокружити)

М.П.

ПОНУЂАЧ

Напомена: Уколико понуду подноси група понуђача, Изјава мора бити потписана од стране овлашћеног лица сваког понуђача из групе понуђача и оверена печатом (сваки од понуђача доставља посебну изјаву).

МОДЕЛ ОКВИРНОГ СПОРАЗУМА

ОБРАЗАЦ 8

ОКВИРНИ СПОРАЗУМ

Овај оквирни споразум закључен је између:

1. _____, (назив и седиште Додављача),
_____ (име и презиме генералог директора/директора), (у даљем
тексту: (Додављач), (Додављач наступа да Подизвођачем _____
(назив и седиште подизвођача)

..... (назив понуђача из групе понуђача)
..... (назив понуђача из групе понуђача)
..... (назив понуђача из групе понуђача)

и

2. Јавно комунално предузеће Градско саобраћајно предузеће "Београд", Београд, Кнегиње Љубице 29, које заступа в.д. директора Жељко Милковић, дипл.маш.инж. (у даљем тексту: Наручилац), с друге стране.

Стране у оквирном споразуму сагласно констатују:

- да је Наручилац у складу са Законом о јавним набавкама („Службени гласник РС“ број 124/12; у даљем тексту: Закон) спровео отворени поступак јавне набавке добара:ДЕЛОВИ ЕНТЕРИЈЕРА АУТОБУСА,ТРОЛЕЈБУСА И ТРАМВАЈА – по партијама, бр. ВНД – 139/14, са циљем закључивања оквирног споразума са једним понуђачем на период од две године;
- да је Наручилац донео Одлуку о закључењу оквирног споразума број _____ од ____ год., у складу са којом се закључује овај оквирни споразум између Наручиоца и Додављача;
- да је Додављач доставио Понуду бр.____ од ____ год., која чини саставни део овог оквирног споразума (у даљем тексту: Понуда Додављача),
- овај оквирни споразум не представља обавезу Наручиоца на реализацију предмета набавке путем наруџбенице;
- обавеза настаје издавањем сваке појединачне наруџбенице на основу овог оквирног споразума.

Члан 1.

Предмет оквирног споразума је утврђивање услова за издавање појединачних наруџбеница за реализацију набавку добара: ДЕЛОВИ ЕНТЕРИЈЕРА АУТОБУСА, ТРОЛЕЈБУСА И ТРАМВАЈА- по партијама, између Наручиоца и Додављача, у складу са условима из конкурсне документације ВНД - 139/14, Понудом Додављача, одредбама овог оквирног споразума и стварним потребама Наручиоца.

Техничка спецификација са количинама добара, дата је у прилогу овог оквирног споразума и чини његов саставни део. Количине добара из техничке спецификације су оквирне за све време важења оквирног споразума.

Члан 2.

Додављач је обавезан да по издавању наруџбенице на основу овог оквирног споразума, и пријема захтева за испоруку од стране Наручиоца, испоручи нова, а не коришћена или ремонтвана добра и да за потребе Пријемне контроле у ГСП дефинише начин на који се то доказује односно проверава.

Испоручена добра морају бити прописно декларисана, упакована и обележена са образложеном ознаком произвођача. Произвођачка декларација мора да садржи:

- Назив производа,
- Тип производа,
- Назив произвођача,
- Земља порекла,
- Серијски број (уколико постоји),
- Датум производње - година, месец, недеља... (уколико постоји).

Трошкове амбалаже (палете, кутије, сандуци и сл.) и превоза сноси Додављач.
Испоручена добра морају бити нова.

Додављач је обавезан да се на захтев Наручиоца изјасни о томе како произвођач добара који бити предмет издатих наруџбеница на основу овог оквирног споразума испитивањем потврђује квалитет

Конкурсна документација за јавну набавку добара: ДЕЛОВИ ЕНТЕРИЈЕРА АУТОБУСА, ТРОЛЕЈБУСА И ТРАМВАЈА, РУКОХВАТИ, СЕДИШТА, НОСАЧИ, ПРИРУБНИЦЕ...- по партијама, бр. ВНД-139/14

својих производа, да ли су и ако јесу, како и када испитивани статистички репрезентативни узорци производа који су предмет овог оквирног споразума.

Испоручена добра морају да испуњавају стандарде у погледу безбедносно-техничких карактеристика и захтева који су прописани за добра која су предмет издате наруџбенице.

Добављач се обавезује да приликом испоруке добара по издатој наруџбеници, Наручиоцу достави детаљно упутство за пријемну магацинску контролу о препознавању оригиналности предметних добара - Добављач је обавезан да у било ком тренутку испоруке, на захтев Наручиоца, Наручиоцу достави доказ о пореклу испоручених добара.

У циљу провере порекла испоручених добара увозног порекла Наручилац задржава право да од Добављача захтева да достави Пакинг листу и Царинску исправу.

Члан 3.

Јединичне цене исказане су у Понуди Добављача без ПДВ-а, која чини саставни део овог Оквирног споразума:

Р.бр. партије	ШИФРА ГСП	НАЗИВ ДЕЛА	КАТАЛОШКИ БРОЈ	БРОЈ ЦРТЕЖА	КОЛ (ком)	Назив произвођача понуђеног добра и земља порекла понуђеног добра	Каталожни број или стандард понуђеног добра	Јединична цена без ПДВ-а	Укупна вредност партије без ПДВ-а
1	103798601	SEDIŠTE, VOZACA - DONJI SEDALNI DEO (SIC)	108.102.336 V-1221 200419.200.89.2 TAP 940.700.00 ili odgovarajuće		10				
2	109882901	SEDIŠTE, PUTNICKO - SKOLJKA PVC O345C	A.628.942.01.55 ili odgovarajuće		15				
3	110522101	SEDIŠTE, VOZACA - BEZ POSTOLJA SKL O345C	1141291 A.671.910.00.20 ili odgovarajuće		3				
4	110532901	SEDIŠTE, VOZACA PNEUMATSKO A537,IK201(118966)	P61.910.01.01 ili odgovarajuće		16				
5	110572801	SEDIŠTE, VOZACA KAROSA	E442 974 1001 ili odgovarajuće		1				
		SEDIŠTA PUTNIČKA ZA VOZILA A537.3							
6	110620101	SEDIŠTE, PUTNICKO DVOSED PRED.LEVO SKL A537.3	R 61.910.11.04 ili odgovarajuće		10				
	110621001	SEDIŠTE, PUTNICKO DVOSED PRED.DESNO SKL 537.3	R 61.910.08.04 ili odgovarajuće		2				
	110622801	SEDIŠTE, PUTNICKO JEDNOSED LEVO SKL A537.3.1	R 61.910.09.03 ili odgovarajuće		4				
	110623601	SEDIŠTE, PUTNICKO JEDNOSED DESNO SKL A537.3.1	R 61.910.06.03 ili odgovarajuće		4				
	110624401	SEDIŠTE, PUTNICKO DVOSED SRED.LEVO SKL A537.3	R 61.910.13.04 ili odgovarajuće		8				
	110625201	SEDIŠTE, PUTNICKO DVOSED SRED.DESNO SKL 537.3	R 61.910.15.04 ili odgovarajuće		8				
	110626001	SEDIŠTE, PUTNICKO DVOSED ZAD.LEVO SKL A537.3	R 61.910.18.04 ili odgovarajuće		8				
7	110629501	SEDIŠTE, PUTNICKO - SKOLJKA TAPACIRANA A537.3	R 61.910.09.031 ili odgovarajuće		40				
8	111051901	SEDIŠTE, PUTNICKO - SKOLJKA TAPACIR.DVOSED SG	83.78503.6834/1 ili odgovarajuće		150				
9	111727001	SEDIŠTE, VOZACA - BEZ POSTOLJA SL283,SG313	MSG90.3 G-ROUT66 83.78100.6506 83.78100.6507 ili odgovarajuće		5				
10	113278401	SEDIŠTE, PUTNICKO JEDNOSED LEVO SA NOS.IK201E	9.191.14.085 9.191.14.093 ili odgovarajuće		5				
		SEDIŠTA PUTNIČKA IK-112/218N							
11	113862601	SEDIŠTE, PUTNICKO - SKOLJKA PVC SIVA IK-112N	9.191.14.241 ili odgovarajuće		115				
	113864201	SEDIŠTE, PUTNICKO - SKOLJKA PVC SIVA IK-218N	9.191.14.240 ili odgovarajuće		90				

Конкурсна документација за јавну набавку добара: ДЕЛОВИ ЕНТЕРИЈЕРА АУТОБУСА, ТРОЛЕЈБУСА И ТРАМВАЈА, РУКОХВАТИ, СЕДИШТА, НОСАЧИ, ПРИРУБНИЦЕ...- по партијама, бр. ВНД-139/14

Р.бр. партије	ШИФРА ГСП	НАЗИВ ДЕЛА	КАТАЛОШКИ БРОЈ	БРОЈ ЦРТЕЖА	КОЛ (ком)	Назив произвођача понуђеног добра и земља порекла понуђеног добра	Каталожки број или стандард понуђеног добра	Јединична цена без ПДВ-а	Укупна вредност партије без ПДВ-а
12	110524801	RUCKA, ZA PODESAVANJE SEDISTA VOZACA O345 C	A.000.919.74.60 ili odgovarajuće		3				
13	116277201	RAM, NOSECI SEDISTA PUTN.PROST.IK112/218N	KAS-20 ili odgovarajuće		2				
14	116363901	SEDIŠTE, VOZACA IK112/218N	/	UZORAK	3				
15	117030901	SEDIŠTE, VOZACA BEZ POSTOLJA O345C	A.671.910.00.01 ili odgovarajuće		3				
16	117032501	KLIZAC, SEDISTA VOZACA O345C	A.000.910.05.89 ili odgovarajuće		6				
17	205029301	SEDIŠTE, PUTNICKO BKM 333, 321	/	UZORAK	65				
18	205087001	SEDIŠTE, PUTNICKO - SEDALO BKM333/321	/	UZORAK	90				
19	205160501	SEDALO, SEDISTA U SALONU TAPACIRANO 32100S	/	UZORAK	170				
20	205163001	MEH, VAZDUSNI JASTUK SEDIŠ.VOZ.333/321/32100S		UZORAK	90				
21	205166401	ODBOJNIK, GUMENI PNEUM.SEDIŠTA VOZ.BKM32100S	504V-6801029-10 ili odgovarajuće	UZORAK	75				
22	205168001	SEDIŠTE, VOZACA PNEUM.BEZ POSTOLJA BKM32100S	6430-6800010010 ili odgovarajuće	UZORAK	8				
23	205169901	SEDIŠTE, VOZACA PNEUM.SA POSTOLJEM BKM32100S	6430-6800010 ili odgovarajuće	UZORAK	11				
24	205170201	POSTOLJE, PNEUM.SEDIŠTA VOZACA BKM32100S	6430-6807006 ili odgovarajuće	UZORAK	7				
		SEDALO I NASLON SEDIŠTA VOZAČA BKM32100S							
25	205171001	SEDALO, PNEUMATSKOG SEDIŠTA VOZACA BKM32100S	6430-6803010 ili odgovarajuće	UZORAK	9				
	205172901	NASLON, PNEUMATSKOG SEDIŠTA VOZACA BKM32100S	6430-6805010 ili odgovarajuće	UZORAK	14				
26	205179601	VALJČIC, KLIZACA SEDIŠTA VOZACA BKM32100S	/	UZORAK	300				
		DELOVI SEDIŠTA VOZAČA BKM32100S							
27	205183401	OPRUGA, ZA NAGIB NASLONA DESNA PNEUMATSKOG SEDIŠTA VOZACA BKM32100S	6430-6805124 ili odgovarajuće	ATB-02-KA-29-002	150				
	205184201	OPRUGA, ZA NAGIB NASLONA LEVA PNEUMATSKOG SEDIŠTA VOZACA BKM32100S	6430-6805125 ili odgovarajuće	ATB-02-KA-29-003	150				
	205185001	OSOVINICA, MEHANIZMA OSLANJANJA PNEUMATSKOG SEDIŠTA VOZACA BKM32100S	6430-6807116 ili odgovarajuće	ATB-02-KA-29-004	300				
	205186901	OSOVINICA, OSIGURAC SEDALA PNEUMATSKOG SEDIŠTA VOZACA BKM32100S	6430-6804274 ili odgovarajuće	ATB-02-KA-29-005	150				
	205187701	ZAVRTANJ, KLIZACA FIKSATOR PNEUMATSKOG SEDIŠTA VOZACA BKM32100S	6430-6801112 ili odgovarajuće	ATB-02-KA-29-006	150				
	205188501	ZAVRTANJ, KLIZACA KLIZNI PNEUMATSKOG SEDIŠTA VOZACA BKM32100S	6430-6801111 ili odgovarajuće	ATB-02-KA-29-007	150				

Конкурсна документација за јавну набавку добара: ДЕЛОВИ ЕНТЕРИЈЕРА АУТОБУСА, ТРОЛЕЈБУСА И ТРАМВАЈА, РУКОХВАТИ, СЕДИШТА, НОСАЧИ, ПРИРУБНИЦЕ...- по партијама, бр. ВНД-139/14

Р.бр. партије	ШИФРА ГСП	НАЗИВ ДЕЛА	КАТАЛОШКИ БРОЈ	БРОЈ ЦРТЕЖА	КОЛ (ком)	Назив произвођача понуђеног добра и земља порекла понуђеног добра	Каталожки број или стандард понуђеног добра	Јединична цена без ПДВ-а	Укупна вредност партије без ПДВ-а
	304042901	SEDIŠTE, PUTNICKO KT4 YUBM	01-012-020/1 или одговарајуће	UZORAK	20				
29	304076301	STITNIK, PLASTICNI ZA NASLON SEDIŠT.VOZ.KT4	или одговарајуће	UZORAK	75				
30	102948701	PRIRUBNICA, PODNA f30 RUKOHVATA	8.201.13.553 9.525.41.003 108.101.700 или одговарајуће		220				
31	102949501	KONZOLA, RUKOHVATA f30 IK111/161	TAP 705 9.525.41.008 108.101.437 8.201.13.558 или одговарајуће		30				
		KONZOLE I PRIRUBNICE							
32	102950901	KONZOLA, RUKOHVATA f30 ZAVRSNA IK111/161	8.201.13.560 TAP 720 108.101.775 или одговарајуће		25				
	102951701	KONZOLA, CEVI PREGRAĐE f30 ZIDNA IK111/161	108.101.742 TAP 717 или одговарајуће		16				
	102956801	PRIRUBNICA, PODNA f35 RUKOHVATA IK111/161	108.101.734 TAP 709 или одговарајуће		25				
	102957601	KONZOLA, RUKOHVATA f30/30 IK111/161	TAP 706 108.101.767 8.201.13.557 или одговарајуће		40				
	102958401	PRIRUBNICA, PLAFONSKA f35 RUKOHVAT.IK111/161	108.101.809 TAP 752 или одговарајуће		5				
	102961401	KONZOLA, RUKOHVATA f35/35/30 IK111/161	81.77107.0001 108.101.759 или одговарајуће		30				
33	102965701	ZAVESA, VOZACA-SUNCOBRAN L=900	108.101.494 TAP 625 или одговарајуће		10				
34	104206801	DUGME, ZA PODEŠAVANJE SEDIŠTA VOZACA	TAP 940.900.00 108.102.377 или одговарајуће		10				
35	109527701	NOSAC, OGLEDALA SPOLJ. O345,SG313 LASTIN REP	20.2480.210 A.671.811.03.11 или одговарајуће		15				
		RUKOHVATI VRATA IK							
36	110662701	RUKOHVAT, KRILA VRATA LEVI 3 PRECKE IK103F/2	8.103.08.518 или одговарајуће		2				
	110663501	RUKOHVAT, KRILA VRATA DESNI 3 PRECKE IK103F	8.103.08.515 или одговарајуће		2				
37	110791701	NOSAC, OGLEDALA SPOLJ. IK103F LASTIN REP SKL	20.2700.160 8.201.19.155-1 или одговарајуће	A-02KA-24-000/1	15				
38	110801801	NOSAC, OGLEDALA SPOLJ. IK103F DESNI	8.201.19.165 8.201.19.160 или одговарајуће	A-02KA-24-000/3	9				
39	111124801	PRIRUBNICA, VENTILATORA HLADNJA.IK201 LUH22	81.06604.0027/1 или одговарајуће		2				

Конкурсна документација за јавну набавку добара: ДЕЛОВИ ЕНТЕРИЈЕРА АУТОБУСА, ТРОЛЕЈБУСА И ТРАМВАЈА, РУКОХВАТИ, СЕДИШТА, НОСАЧИ, ПРИРУБНИЦЕ...- по партијама, бр. ВНД-139/14

Р.бр. партије	ШИФРА ГСП	НАЗИВ ДЕЛА	КАТАЛОШКИ БРОЈ	БРОЈ ЦРТЕЖА	КОЛ (ком)	Назив произвођача понуђеног добра и земља порекла понуђеног добра	Каталожки број или стандард понуђеног добра	Јединична цена без ПДВ-а	Укупна вредност партије без ПДВ-а
		PRIRUBNICE RUKOHVATA SG-313							
40	111223601	PRIRUBNICA, RUKOHVA.NA STEP.CETV.VRATA SG313	83.77113.0001 или одговарајуће		10				
	111224401	PRIRUBNICA, RUKOHVA. NA STEP.CET.VRATA SG313	83.77113.0501 или одговарајуће		6				
41	111676201	KONZOLA, f30/30 RUKOHVATA PLAFONSKA IK201/EBI	8.201.13.140 или одговарајуће		6				
		KONZOLE RUKOHVATA O345C							
42	112846901	KONZOLA, RUKOHVATA PODNA O345C/E3	A.671.815.47.14 или одговарајуће		10				
	113570801	KONZOLA, RUKOHVATA PLAFONSKA O345C	A.671.815.67.14 или одговарајуће		20				
		KONZOLE RUKOHVATA IK112/218N							
43	113631301	KONZOLA, RUKOHVATA f30 ZAVRSNA PVC IK112/218N	9.153.13.107 или одговарајуће		10				
	114319001	KONZOLA, RUKOHVATA f30 PODNA PVC IK112N/218N	9.153.13.152 или одговарајуће		65				
	114320401	KONZOLA, RUKOHVATA f30 UGAONA 90° PVC 112/218	9.153.13.111 или одговарајуће		115				
	114321201	KONZOLA, RUKOHVATA f30 PREGR.STAK.PVC 112/218	9.153.13.151 или одговарајуће		50				
	114322001	KONZOLA, RUKOHVATA f30 RACVA PVC IK112N/218N	9.153.13.153 или одговарајуће		60				
	114323901	KONZOLA, RUKOHVATA f30 KRAJNJA PVC IK112/218	9.153.13.114 или одговарајуће		45				
44	115388901	RUKOHVAT, NA STEPENISTU IK103/202	8.103.13.274 или одговарајуће		8				
45	116082601	RUKOHVAT, KOD 4 VRATA IK218(2012)	8.218.13.00.026 или одговарајуће		14				
46	205039001	RUCICA, PROZORA PVC ZIU, TROLZA	TR-40/18 или одговарајуће	UZORAK	50				
47	205071401	RUCICA, STAKLA PROZORA BKM333,321	TR-340/18 или одговарајуће	ATB-01- KA-10- 000/1	25				
48	205076501	NOSAC, OGLEDALA SPOLJNOG BKM333,321 DESNI	TR-341/0-1 или одговарајуће	UZORAK	2				
		RUCICE POVL.STAKLA BKM32100S							
49	205140001	TELO, RUCICE POVLACNOG STAKLA BKM32100S	101-5403208 или одговарајуће	UZORAK	25				
	205141901	RUCICA, POVLACNOG STAKLA BKM32100S	101-54003210 или одговарајуће	UZORAK	25				

Конкурсна документација за јавну набавку добара: ДЕЛОВИ ЕНТЕРИЈЕРА АУТОБУСА, ТРОЛЕЈБУСА И ТРАМВАЈА, РУКОХВАТИ, СЕДИШТА, НОСАЧИ, ПРИРУБНИЦЕ...- по партијама, бр. ВНД-139/14

Р.бр. партије	ШИФРА ГСП	НАЗИВ ДЕЛА	КАТАЛОШКИ БРОЈ	БРОЈ ЦРТЕЖА	КОЛ (ком)	Назив произвођача понуђеног добра и земља порекла понуђеног добра	Каталожни број или стандард понуђеног добра	Јединична цена без ПДВ-а	Укупна вредност партије без ПДВ-а
		ROZETNE BKM32100S							
50	205143501	ROZETNA, GORNJA ZASECENA BKM 333	101-8202103 или одговарајуће	UZORAK	15				
	205146001	ROZETNA, DONJA SA 4 RUPE BKM32100S	101-8202104 или одговарајуће	UZORAK	10				
	205148601	ROZETNA, BOCNA MEDJUOSLONAC BKM32100S	101-8202107 или одговарајуће	UZORAK	13				
	205154001	ROZETNA, "+" ZENSKA BKM32100S	101-8202120 или одговарајуће	UZORAK	10				
	205155901	ROZETNA, "+" MUSKA BKM32100S	101-8202121 или одговарајуће	UZORAK	10				
51	205165601	PRSTEN, POSTOLJA SEDISTA VOZACA BKM32100S	/	ATB-02- KA-29- 001	30				
52	206048501	PODLOSKA, PREDNJEG AMORTIZ.BKM32100S SA VENC.	/	ATB-02- DS-05- 009	30				
53	206049301	PODLOSKA, PREDNJEG AMORTIZ.BKM32100S	/	ATB-02- DS-05- 010	60				
54	206051501	CAURA, PREDNJEG AMORTIZERA BKM333/321		ATB-02- DS-05- 007	20				
55	209043001	OSOVINICA, GL.NOSACA SPONA ZIU, TROLZA	TR-58/21 или одговарајуће	AT-01- DS-03- 014	2				
56	226038701	KRAJ, POBUDNI MOT.PUMPE UPRAVLJACA ZIU,TROLZA	TR-105/72-10 или одговарајуће	UZORAK	25				
57	303105501	NOSAC, OGLEDALA SPOLJ. KT4 DONJI REBRASTI	17-019-011 или одговарајуће	T-01-KA- 24-001	15				
	303106301	NOSAC, OGLEDALA SPOLJ. KT4 GORNJI RAVAN	17-019-012 или одговарајуће	T-01-KA- 24-009	15				
58	304018601	NOSAC, OGLEDALA UNUTR. KT4	17-019-007 или одговарајуће	UZORAK	30				
59	304026701	ZAVESA, ROLO SKLOP	17-019-000 или одговарајуће	UZORAK	50				
60	305257501	KLIN, 3.8X3.8X25 MOTOR PILOTA TRAMVAJA KT4	55-910-4 или одговарајуће	UZORAK	50				
61	305311301	PLOCA, UVODNA GRANICNIKA VRATA TRAMVAJA KT4	15-013-074/1 или одговарајуће	T-01-KA- 08-089	50				

Укупна вредност овог оквирног споразума за партије _____, са Добарљачем без урачунатог ПДВ-а износи _____ динара (словима: _____).

Јединичне цене исказане су у Понуди Добављача без ПДВ-а, која чини саставни део овог Оквирног споразума.

У цену је урачунати сви зависни трошкови који терете предмет набавке и цена је дата на паритету фцо седиште Наручиоца.

Промена јединичне цене дате у понуди за време трајања оквирног споразума могућа је након протекла 3 месеца од дана закључења оквирног споразума, и то за проценат раста или пада за више од 5% вредности динара у односу на ЕУР-о од дана закључења оквирног споразума по просечном средњем курсу ЕУР-а/ДИН за месец који предходи подношењу захтева за промену цена (средњи курс за сваки дан x број дана у месецу / број дана = просечни курс за предходни месец).

Уколико у току трајања оквирног споразума на тржишту наступе наведене околности, Добављач има право да по једном од основа наведених у структури цене која је саставни део овог оквирног споразума поднесе захтев за промену цене о чему ће бити сачињен Анекс оквирног споразума.

У случају пада цене или раста вредности динара сходно ставу 4. овог члана, Добављач је дужан да на захтев Наручиоца достави сагласност на промену цене о чему ће бити састављен Анекс оквирног споразума.

У случају да буду испуњени услови из претходних ставова овог члана, а једна од страна овог Оквирног споразума се не сагласи са променом цене, тј. одбије да потпише Анекс оквирног споразума без оправданих разлога, Оквирни споразум ће бити раскинут, а страна која је неоправдано одбила да потпише Анекс ће бити у обавези да другој страни накнади причињену штету.

Члан 4.

Након закључења оквирног споразума, када настане потреба Наручиоца за предметом набавке, Наручилац, ће издати наруџбеницу у циљу реализације овог оквирног споразума.

Појединачна наруџбенице се издаје под условима из овог оквирног споразума у погледу предмета набавке, цена, рокова испоруке, гарантног периода, начина и рокова плаћања и других битних елемената и ови услови се не могу мењати у односу на услове из Оквирног споразума.

Члан 5.

Наручилац се обавезује да плаћање по издавању сваке појединачне наруџбенице, а након испоруке добара изврши на следећи начин:

укупна вредности наруџбенице, са укљученим ПДВ-ом, у року од ____ дана од дана достављања исправне фактуре Наручиоцу на плаћање.

Рачун из претходног става се доставља Наручиоцу на адресу: Кнегиње Љубице 29, Београд.

Члан 6.

Добављач је дужан да испоруку предмета набавке изврши на основу сваке појединачне наруџбенице која је издата од стране Наручиоца, у складу са овим оквирним споразумом, а на основу писаног захтева за испоруку добара, примљеног од стране Наручиоца.

Рок испоруке добара која буду предмет појединачне наруџбенице је ____ дана, од дана пријема писаног позива Наручица, а по издавању појединачне наруџбенице.

Члан 7.

Уколико Добављач по издавању наруџбенице није у могућности да тражена добра испоручи Наручиоцу на начин утврђен у члану 6. овог оквирног споразума, дужан је да о томе писаним путем обавести Наручиоца одмах, како би Наручилац добра могао набавити код другог Добављача. Уколико Наручилац предметна добра набави код другог Добављача по већој цени него што је договорено по овом Оквирном споразуму и издатом наруџбеницом, а из разлога наведених у претходном ставу, Добављач ће сносити разлику у цени од уговорене до износа веће цене.

Члан 8.

Уколико Добављач у складу са сваком појединачно издатом наруџбеницом, не испоручи предмет набавке у уговореном року, обавезан је да за сваки дан закашњења плати Наручиоцу износ од 1% укупне уговорене вредности из издате наруџбенице, с тим да укупан износ уговорне казне не може прећи 5% уговорене вредности из тако издате наруџбенице.

Право Наручиоца на наплату уговорне казне не утиче на право Наручиоца да захтева накнаду штете.

Члан 9.

Наручилац има право да спроведе контролу квалитета, односно контролу саобразности испоручених добара са декларацијом код за то компетентне организације (акредитоване лабораторије и сл.), а која је способна да то учини применом верификоване или документоване методе.

Трошкове спроведене контроле квалитета, односно контролу саобразности испоручених добара са декларацијом сноси Добављач, уколико се контролом утврди одступање од траженог квалитета и порекла добара.

Члан 10.

Квантитативни и квалитативни пријем врши се у магацину Наручиоца, Београд ул. Кнегиње Љубице 29.

Добављач преузима потпуну одговорност за квалитет испоручених добара на основу сваке издате наруџбенице која је издата од стране Наручиоца, у складу са овим оквирним споразумом.

Добављач се обавезује да све евентуалне рекламације реши у року од 10 дана од дана пријема рекламације.

Приликом пријема предмета набавке, представник Наручиоца је дужан да испоручена добра на уобичајени начин прегледа и да своје примедбе о видљивим недостацима одмах саопшти Добављачу.

Ако се након пријема предмета набавке покаже неки недостатак који се није могао открити уобичајеним прегледом, Наручилац је дужан да о том недостатку писаним путем обавести Добављача без одлагања.

У случају да је Додављач знао или могао знати за недостатке, Наручилац има право да се на те недостатке позове и када није извршио своју обавезу да добра прегледа без одлагања и да благовремено обавести Додављача о уоченом недостатку.

Додављач се обавезује да све евентуалне рекламације реши у року од 10 дана од дана пријема рекламације.

Члан 11.

Гарантни период за све партије је _____ месеци рачунајући од дана испоруке предметних добара.

Додављач је дужан да отклони све неисправности које подлежу гаранцији, о свом трошку.

Додављач је дужан да отклони све неисправности у разумном року, најкасније 10 дана од пријема писаног позива Наручиоца за отклањање неисправности.

Гарантни рок за испоручена добра, након отклањања неисправности/неусаглашености, се продужава у складу са следећим правилима:

- у случају мањих недостатака у извршењу, гарантни рок се продужава за онај период који је једнак периоду коме је Наручилац био лишен употребе.
- када је обим неисправности/неусаглашености такав да је његово отклањање извршено заменом у извршењу, гарантни рок почиње да тече изнова.

У случају да Додављач не отклони неисправности у року од 10 дана, Наручилац неисправности може отклонити ангажовањем трећих лица о трошку Додављача.

Додављач се ослобађа обавезе отклањања неисправности ако је иста последица неправилног одржавања или последица више силе.

Додављач се обавезује да приликом испоруке добара, Наручиоцу достави гарантни лист са условима гаранције и детаљним упутством за пријемну магацинску контролу о препознавању оригиналности предметних добара и провери њихове саобразности са декларисаним квалитетом и издатом гаранцијом.

За добра за коју произвођач даје гаранцију, Додављач је дужан исту пренети на Наручиоца.

Уколико Наручилац у току уговореног периода, посумња у квалитет поједине испоруке, Додављач је дужан да на захтев Наручиоца достави одговарајући документ ради потврде квалитета.

Члан 13.

Додављач се обавезује да приликом потписивања овог оквирног споразума, предаје Наручиоцу бланко сопствену меницу, као обезбеђење за добро извршење посла из овог оквирног споразума, која мора бити евидентирана у Регистру меница и овлашћења Народне банке Србије.

Меница мора бити оверена печатом и потписана од стране лица овлашћеног за заступање, а уз исту мора бити достављено попуњено и оверено менично овлашћење – писмо, да Наручилац може попуњити меницу на износ 10% уговорене вредности без ПДВ-а.

Уз меницу мора бити достављена копија картона депонованих потписа који је издат од стране пословне банке коју Додављач наводи у меничном овлашћењу – писму.

Наручилац ће уновчити дату меницу уколико: Додављач не буде извршавао своје обавезе у роковима и на начин предвиђен оквирним споразумом, не поступа у складу са издатом наруџбеницом на основу овог оквирног споразума.

Меница и менично писмо-овлашћење морају бити потписани од стране лица које је наведено у картону депонованих потписа.

Добро извршење посла подразумева поштовање свих уговорених обавеза на начин и у року како су уговорене.

Наручилац има право да наплати меницу за добро извршење посла и у свим ситуацијама када Додављач не поштује све уговорне обавезе из издате наруџбенице на начин и у року који је уговорен, као што је: неиспорука добара, делимична испорука добара, кашњење у испоруци, не решавање рекламација у уговореном року, ангажовање као подизвођача лице које није навео у понуди.

Ако не наступе околности наведене у претходном ставу, Купац се обавезује да меницу из става 1. овог члана Продавцу врати у року од 3 дана по истеку гарантног периода.

ИЛИ

Члан 13.

Добављач се обавезује да на име гаранције за добро извршење посла у року од 10 дана од дана закључења Оквирног споразума, Наручиоцу преда: банкарску гаранцију за добро извршење посла, безусловну и плативу на први позив, на износ од 10% од укупно уговорене вредности без ПДВ-а, и са роком важења 10 дана дужином од рока важења уговора.

Добављач се обавезује да у случају да уколико гаранција буде наплаћена, достави под истим условима, уколико то захтева Наручиолац, нову банкарску гаранцију у висини од 10% нереализованог износа уговора без ПДВ-а.

Рок за достављање нове банкарске гаранције је 7 дана од дана добијања писаног позива Наручиоца за доставу исте.

Добро извршење посла подразумева поштовање свих уговорених обавеза на начин и у року како су уговорене.

Наручилац има право да наплати банкарску гаранцију за добро извршење посла у свим ситуацијама када Добављач не поштује све уговорне обавезе на начин и у року који је уговорен, као што је: не закључи појединачни уговор у складу са овим оквирним споразумом или не достави средство обезбеђења уз појединачни уговор који Наручилац и Добављач закључе по основу овог оквирног споразума или не достави понуду за закључење појединачног уговора два пута узастопно.

Наручилац неће наплатити банкарску гаранцију/меницу за добро извршење посла у ситуацијама када је до кашњења у испоруци дошло услед наступања околности (виша сила) које онемогућавају Произвођача добра да испоручи уговорено добро у уговореном року, о чему Добављач доставља доказ издат од стране Произвођача добра, или наступања других објективних околности које су наступиле после закључења уговора (настале независно од воље Добављача), а које Добављач није никако могао избећи, отклонити, предвидети, о чему Добављач мора да достави доказ.

Уколико дође до кашњења у испоруци, Наручилац има право, уколико процени да би на тај начин брже отклонио штетне последице или претњу од наступања истих да прво набави добра од другог добављача, а разлику у цени фактурише Добављачу уколико су добра набављена по већој цени од уговорене, те да уколико и даље буде кашњења у испоруци, наплати банкарску гаранцију/ меницу за добро извршење посла.

Уколико не наступе горе наведене околности, Наручилац је дужан да након истека рока важности гаранције, без одлагања, Добављачу врати банкарску гаранцију.

Уколико Добављач не поступи у складу са ставом 4. овог члана, Наручилац ће активирати првобитну гаранцију 9. дана пре датума истека првобитне гаранције.

Све трошкове добијања, продужења и активирања гаранције сноси Добављач.

Члан 14.

Уколико после закључења овог оквирног споразума наступе околности више силе које доведу до ометања или онемогућавања извршења обавеза дефинисаних оквирним споразумом, рокови извршења обавеза ће се продужити за време трајања више силе.

Виша сила подразумева екстремне и ванредне догађаје који се не могу предвидети, који су се догодили без воље и утицаја страна у оквирном споразуму и који нису могли бити спречени од стране погођене вишом силом. Вишом силом могу се сматрати поплаве, земљотреси, пожари, политичка збивања (рат, нереди већег обима, штрајкови), императивне одлуке власти (забрана промета увоза и извоза) и сл.

Страна у оквирном споразуму погођена вишом силом, одмах ће у писаној форми обавестити другу страну о настанку непредвиђених околности и доставити одговарајуће доказе.

Члан 15.

Овај Оквирни споразум се закључује на период од две године или до испуњења финансијске вредности Оквирног споразума, у зависности од тога шта пре наступи.

Оквирни споразум ступа на снагу даном његовог потписивања од обе уговорне стране и доставом менице из члана 12.

Током периода важења овог оквирног споразума, предвиђа се издавање више појединачних наруџбеница, у зависности од стварних потреба Наручиоца.

Члан 16.

Наручилац може раскинути овај оквирни споразум уколико Добављач не поштује преузете обавезе на начин и у складу са одредбама овог Оквирног споразума.

Члан 17.

Конкурсна документација за јавну набавку добара: ДЕЛОВИ ЕНТЕРИЈЕРА АУТОБУСА, ТРОЛЕЈБУСА И ТРАМВАЈА, РУКОХВАТИ, СЕДИШТА, НОСАЧИ, ПРИРУБНИЦЕ...- по партијама, бр. ВНД-139/14

За све што није регулисано овим оквирним споразумом примењиваће се одредбе закона који регулишу облигационе односе, као и други прописи који регулишу ову материју.

Члан 18.

Све спорове који проистекну у реализацији овог оквирног споразума, стране у овом оквирном споразуму ће решавати споразумно.

У случају да спор не може бити решен на начин из претходног става овог члана, за његово решавање надлежан је Привредни суд у Београду.

Члан 19.

Промене овог Оквирног споразума важиће уколико су сачињене у писаној форми, уз обострану сагласност уговорних страна, о чему ће бити сачињен Анекс.

Члан 20.

Овај оквирни споразум је закључен у 7 (осам) истоветних примерака од којих по 2 (два) припада Додављачу, а 5 (пет) примерака припада Наручиоцу.

ЗА ДОБАВЉАЧА _____	ЗА НАРУЧИОЦА _____
	Жељко Милковић, дипл.маш.инж.

Напомена: Овај модел оквирног споразума представља садржину свих уговорних обавеза између уговорних страна на основу којих ће бити издаване појединачне наруџбенице. Уколико понуђач без оправданих разлога одбије да два пута узастопно не достави понуде ради издавања наруџбенице, након што му је оквирни споразум додељен, Наручилац ће Управи за јавне набавке доставити доказ негативне референце, односно исправу о реализованом средству обезбеђења испуњења обавеза у поступку јавне набавке.

XI МОДЕЛ МЕНИЧНОГ ОВЛАШЋЕЊА ЗА ДОБРО ИЗВРШЕЊЕ ПОСЛА

На основу Закона о меници (СЛ.ФНРЈ бр. 104/46, СЛ.СФРЈ бр. 16/65, 54/70 и 57/89, СЛ.СФРЈ бр.46/96), Закона о платном промету („Сл. лист СРЈ“ бр. 3/2002), Одлуке Гувернера НБЈ о облику, садржини и начину коришћења јавних инструмената платног промета (СЛ. СРЈ бр. 29/02 и 30/02) и Одлуке о облику, садржини и начину коришћења јединствених инструмената платног промета (СЛ. СРЈ бр.34/02, СГ.РС 43/04)

ДУЖНИК: _____
Ул. _____
Матични бр: _____
ПИБ: _____
Текући рачун: _____

ИЗДАЈЕ

ПОВЕРИОЦУ: ЈКП Градско саобраћајно предузеће „Београд“
Ул. Кнегиње Љубице бр. 29, Београд
Матични бр: 07022662
ПИБ: 100049398
Текући рачун: 105-500122-59

МЕНИЧНО ПИСМО – ОВЛАШЋЕЊЕ за Повериоца бланко, соло менице за добро извршење посла

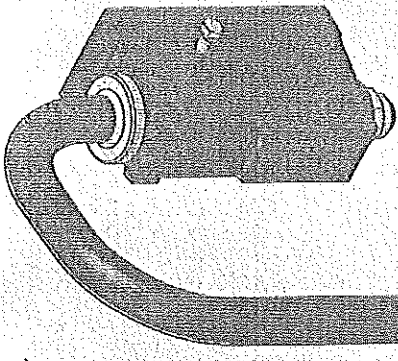
Предајемо Вам _____ бланко, соло меницу бр. _____, плативу по виђењу и овлашћује се _____ као Поверилац да у случају неиспуњења обавеза Дужника из Оквирног споразума бр. _____ од _____ године, **може безусловно и неопозиво, без протеста и трошкова, вансудски, у складу са важећим прописима, извршити наплату са рачуна Дужника – Издаваоца менице из његових новчаних средстава.**

Меница је важећа и у случају да у року трајања или након доспећа обавеза по основу предметног Оквирног споразума дође до: промене лица овлашћених за располагање на средствима на текућем рачуну Дужника, статусних промена код Дужника, оснивања нових правних субјеката и др.

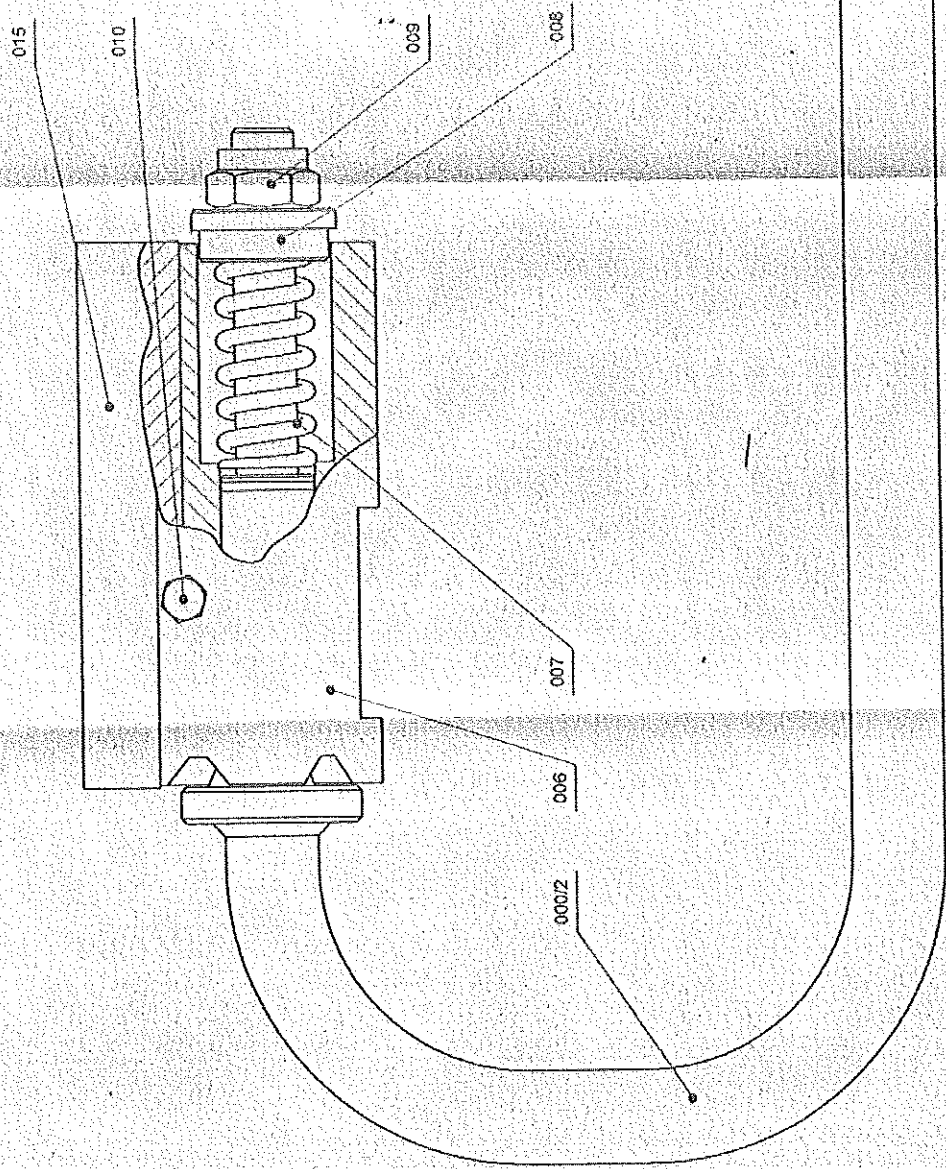
ДУЖНИК - ИЗДАВАЛАЦ МЕНИЦЕ

Датум издавања овлашћења:

_____. године.



47



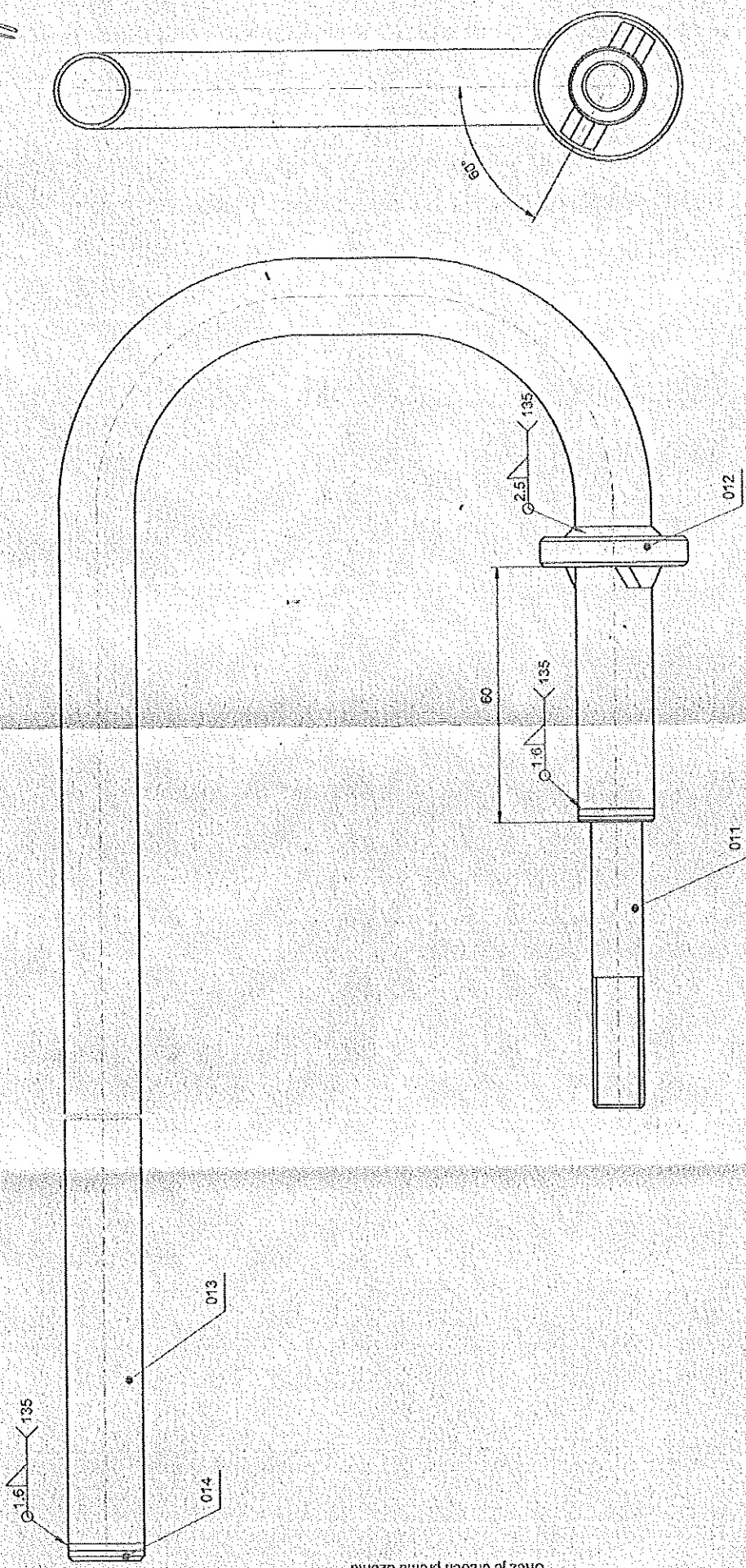
Crtez je uraden prema uzorku

GSP 1 107 917

24	015	Nosač	AlMgSi1	50x20x110	1	1
24	010	Vijek	SRPS M.B1.053	M5x16	1	1
24	009	Samosiguravajuća navrtka	SRPS M.B1.622	M12	1	1
24	008	Podloška	Č 0361	Ø 28x15	1	1
24	007	Opruga	Č 4230	Ø 3-2	1	1
24	006	Lastin rep	AlMgSi1	45x45x109	1	1
24	000/2	Nosač ogledata spojnog teži	Standard	Dimenzije	Kom.	Tož u sp
Mont		Detal	Naziv dela			
24	000/1	NAZIV DETALJA - SKLOPA	Standard	Dimenzije	Kom.	Tož u sp
Mont		Detal	Ogledala			
Voz 23		A-02-KA GSP "BEOGRAD"				
R 1:1		Nosač ogledata spojnog teži				
		IK-103 F lastin rep sklop				
		Snimio-konsf. 1 28.02.2012 Delbor Radovanac mas.ing				
		Crtao 28.02.2012 Delbor Radovanac mas.ing				
		Pregledao 28.02.2012 G. Kusic dipl.ing				
		Overava 28.02.2012 G. Kusic dipl.ing				

NO	Datum	Dopis br.	Prvobitno	Izmena	Izmenio	Polpis	Odobrio	Polpis
----	-------	-----------	-----------	--------	---------	--------	---------	--------

4r

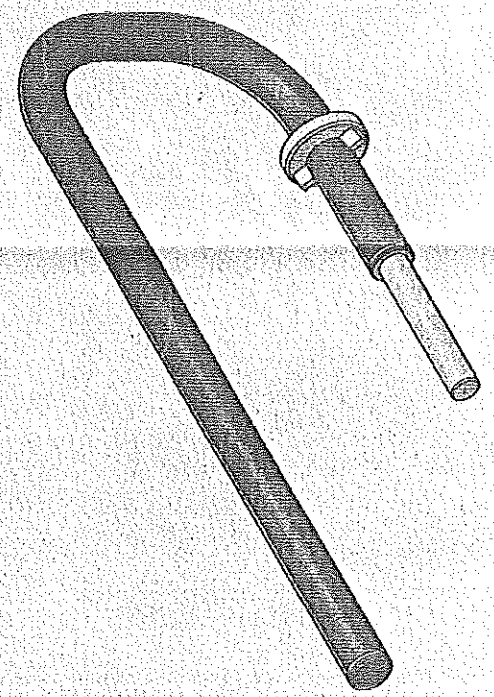


Crtez je ureden prema uzorku

NAPOMENA:

- Sklop zaštititi crnom alkidnom pokrivnom bojom.

GSP 1 108 000

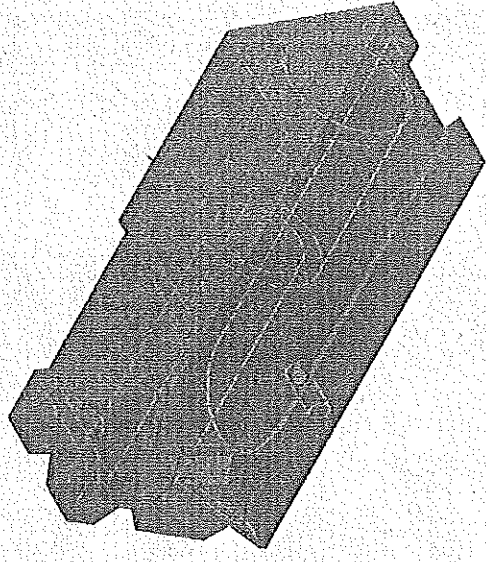
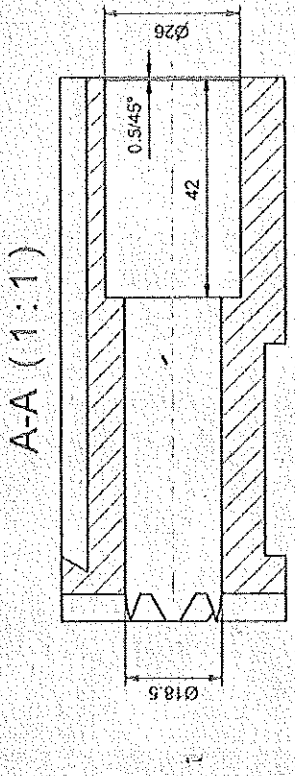
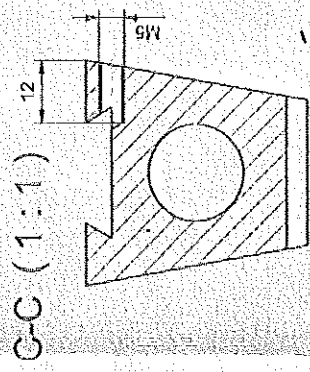
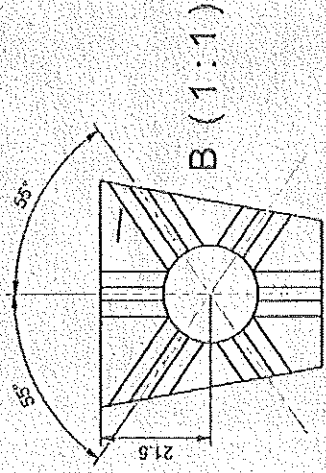
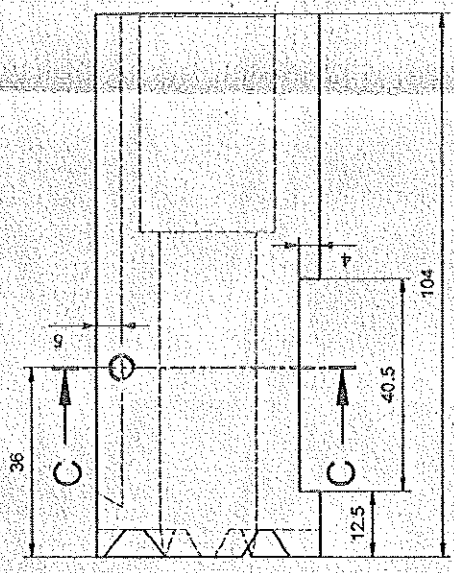
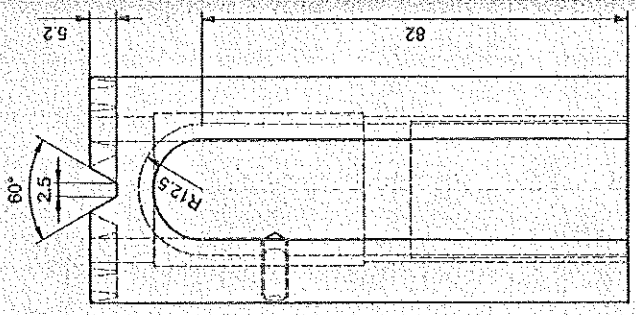
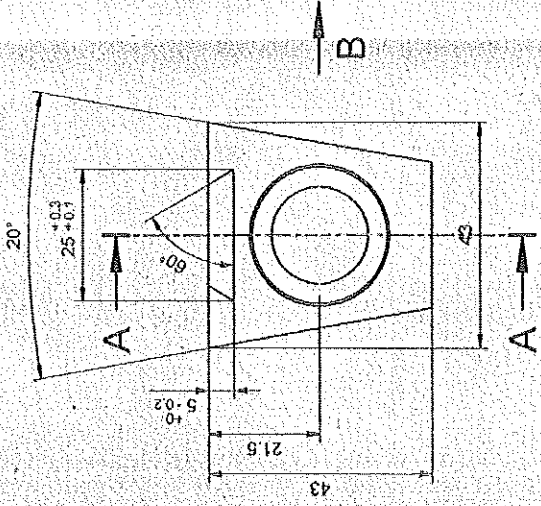


24	014	Čep	Č 0545	Ø 18x15	1
24	013	Nosača cev	Č 1212	Ø 18x2x545	1
24	012	Graničnik	Č 0545	Ø 35x17	1
24	011	Nosač opruge	Č 0545	Ø 18x115	1
Mont.	Detal.	Naziv dela	Standard	Materijal	Dimenzije
24	000/2	NAZIV DETALJA - SKLOPA	Standard	Materijal	Dimenzije
Montaža	Detal.	Ogledala	A-02-KA GSP "BEOGRAD"		
Verz. 5-					
R	1:1	Nosač ogleđala spojnjeg IK-103 F levi	Svrha-kontrol.	28.02.2012	Dalbor Radovanac mas.ing
			Crtao	28.02.2012	Dalbor Radovanac mas.ing
			Proledelo	28.02.2012	G. Klisic dipl. mas.ing
			Oveređava	28.02.2012	G. Klisic dipl. mas.ing

No.	Datum	Dopis br.	Prošlo	Izmena	Izmenio	Pisao	Obradio	Pisao
-----	-------	-----------	--------	--------	---------	-------	---------	-------

№0	Datum	Dopis br.	Prvobitno	Izmena	Izmenio	Poljpis	Odobrio	Poljpis
----	-------	-----------	-----------	--------	---------	---------	---------	---------

Crtez je uraden prema uzorku



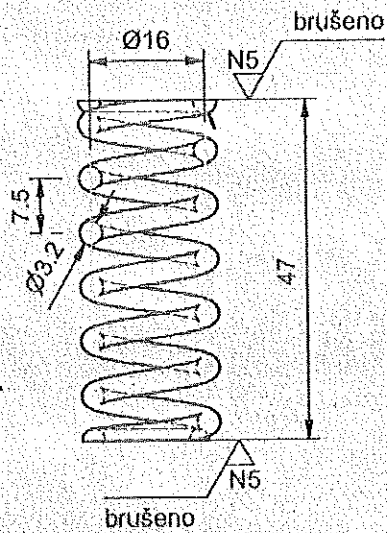
NAPOMENA:
- Deo zaštititi crnim eloksiranjem.

24	006	NAZIV DETALJA - SKLOPA	AIMGS11	45x45x109	1
Montaza	Detalj	Ogledala	Standard	Materijal	Dimenzije
Yezna št	0000/1		A-02-KA GSP "BEOGRAD"		
R 1:1		Lastin rep	Snimio-konst.	23.02.2012	Dalibor Radovanac mas.ing
			Crtao	23.02.2012	Dalibor Radovanac mas.ing
			Pregledao	23.02.2012	G. Klisic dipl. mas.ing
			Proverio	23.02.2012	I. Kisevic dipl. mas.ing

N8
A
M

No.	Datum	Dopis br.	Privobitno	Izmena	Izmenio	Potpis	Odobrio	Potpis
-----	-------	-----------	------------	--------	---------	--------	---------	--------

Crtež je urađen prema uzorku



NAPOMENA:

- Na krajevima namotati 3/4 mrtva navoja i ravno obrusiti
- Poboľjšati na 1500-1700 N/mm²
- Brunirati /

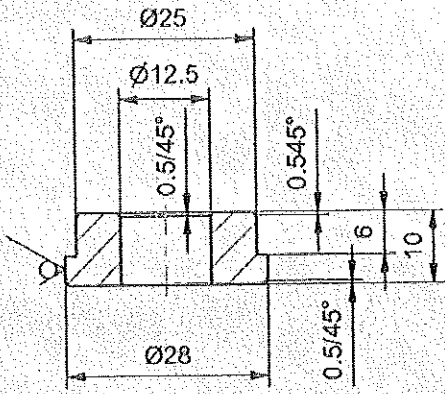
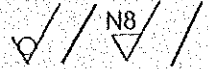
24	007	NAZIV DETALJA - SKLOPA	Standard	Č 4230	Ø 3.2	1	
Montaža	Detalj	Ogledala		Materijal	Dimenzije	Kom.	Tež.u kp
Veža sa	000/1		A-02-KA		GSP "BEOGRAD"		
R	1:1	Opruga	Snimio-konst.	23.02.2012	Dalibor Radovanac maš.ing		
			Crtao	23.02.2012	Dalibor Radovanac maš.ing		
			Pregledao	23.02.2012	G.Klisić dipl.maš.ing		
			Overava	23.02.2012	G.Klisić dipl.maš.ing		

[Handwritten signature]

[Handwritten signature]

No.	Datum	Opis br.	Priloženo	Izmena	Izmenio	Popis	Odobrio	Popis
-----	-------	----------	-----------	--------	---------	-------	---------	-------

Crtež je urađen prema uzorku



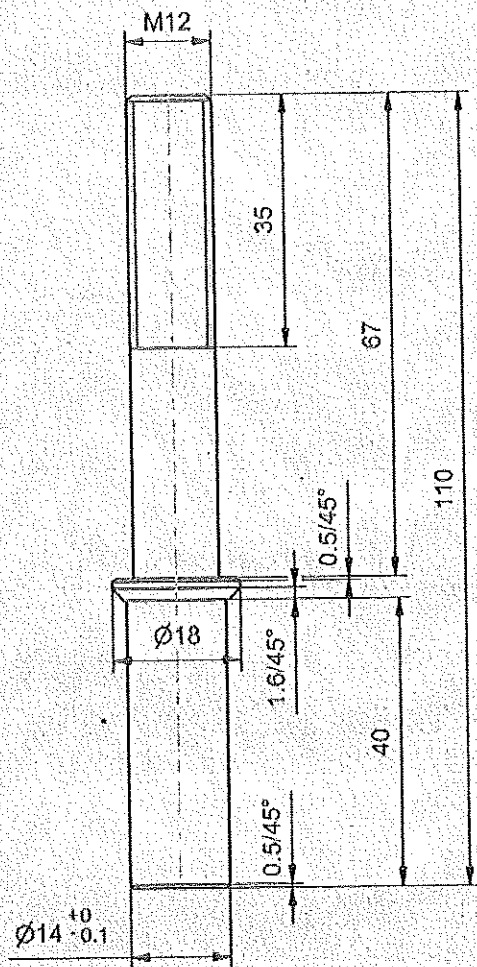
NAPOMENA:

- Deo zaštititi crnom alkidnom pokrivnom bojom.

Adm

24	008	NAZIV DETALJA - SKLOPA	Standard	Č.0361	Ø 28x15	1	
Montaža	Detalj	Ogledala		Materijal	Dimenzije	Kom.	Tež.u kp
Veza sa	000/1			A-02-KA	GSP "BEOGRAD"		
R	1:1	Podloška	Snimio-konst.	24.02.2012	Dalibor Radovanac maš.ing		
			Crtao	24.02.2012	Dalibor Radovanac maš.ing		
			Pregledao	24.02.2012	G.Klisić dipl.maš.ing		
			Overava	24.02.2012	G.Klisić dipl.maš.ing		

N8



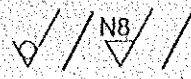
Handwritten signature

No.	Datum	Dopis br.	Privobitno	Izmenal	Izrieno	Potpis	Odobrio	Potpis
-----	-------	-----------	------------	---------	---------	--------	---------	--------

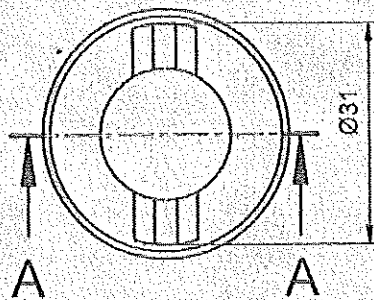
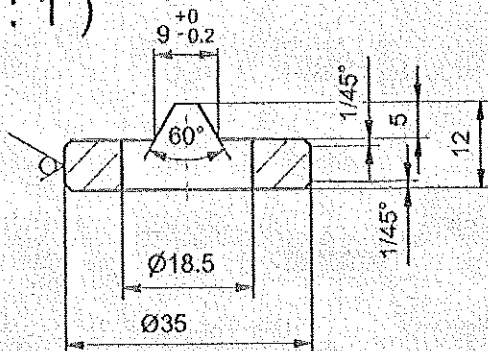
24	011	NAZIV DETALJA - SKLOPA		Standard	Č 0545	Ø18x115	1		
Montaža	Detalj	Ogledala			Materijal	Dimenzije	Kom.	Tež.u kp	
Veza sa	000/2	Nosáč opruge		A-02-KA		GSP "BEOGRAD"			
R	1:1			Snimio-konst.	28.02.2012	Dalibor Radovanac maš.ing			
				Crtao	28.02.2012	Dalibor Radovanac maš.ing			
				Pregledao	28.02.2012	G.Kliscić dipl.mas.ing			
		Overava	28.02.2012	G.Kliscić dipl.mas.ing					

No.	Datum	Dopis br.	Prvobitno	Izmjena	Izmenio	Potpis	Odobrio	Potpis
-----	-------	-----------	-----------	---------	---------	--------	---------	--------

Crtež je urađen prema uzorku



A-A (1:1)



24	012			Č 0545	Ø 35x17	1	
Montaža	Detalj	NAZIV DETALJA - SKLOPA	Standard	Materijal	Dimenzije	Kom.	Tež.u kp
Veza sa	000/2	Ogledala	A-02-KA		GSP "BEOGRAD"		
R	1:1	Graničnik	Snimio-konst.	27.02.2012	Dalibor Radovanac maš.ing		
			Crtao	27.02.2012	Dalibor Radovanac maš.ing		
			Pregledao	27.02.2012	G.Klisić dipl.mas.ing		
			Overava	27.02.2012	G.Klisić dipl.mas.ing		



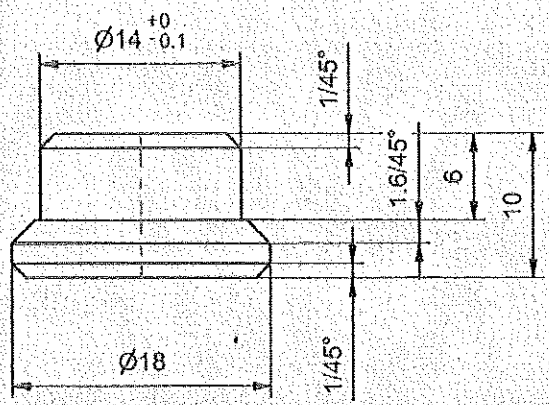
Crtaz je uraden prema uzorku

NO	Datum	Dopis br.	Prvobitn.	Izmena	Izmenio	Polpis	Odobrio	Polpis
----	-------	-----------	-----------	--------	---------	--------	---------	--------

24	013	SRPS C.15.20	C.1212	cev 18x2x545	1
Montaza	Detalji	Standard	Materijal	Dimenzije	Kom. i Tez. u kp
Veza sa	000/2	A-02-KA		GSP "BEOGRAD"	
		Naziv detalja - sklopa		Ogledala	
		Naziv detalja - sklopa		Noséca cev	
R 1:1		Sklupko-konst.		27.02.2012	
		Crtac		27.02.2012	
		Pripremio		27.02.2012	
		Overava		27.02.2012	

Handwritten signature

N8

No.	Datum	Dops. br.	Prvobitno	Izmene	Izmienio	Potpis	Odborio	Potpis
-----	-------	-----------	-----------	--------	----------	--------	---------	--------

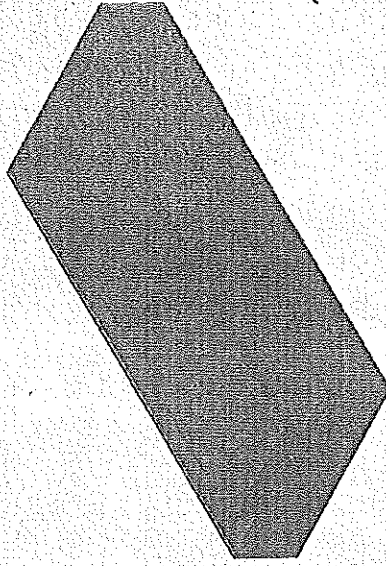
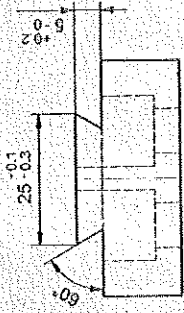
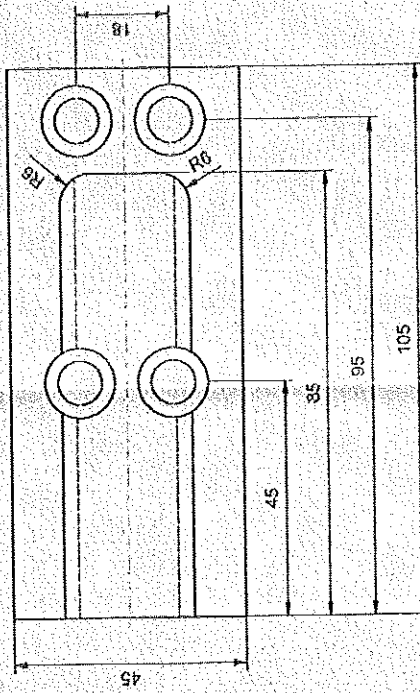
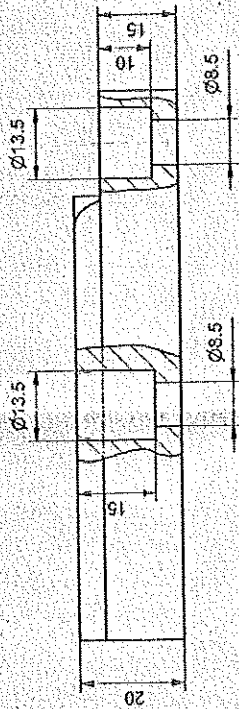
24	014	NAZIV DETALJA - SKLOPA	Standard	Č 0545	Ø18x15	1	
Montaža	Detalj	Ogledala		Materijal	Dimenzije	Kom.	Tež.u kp
Veza sa	000/2		A-02-KA		GSP "BEOGRAD"		
R	2:1	Čep	Snimio-konst.	28.02.2012	Dalibor Radovanac maš.ing		
			Crtao	28.02.2012	Dalibor Radovanac maš.ing		
			Pregledao	28.02.2012	G.Klisić dipl.maš.ing		
			Overava	28.02.2012	G.Klisić dipl.maš.ing		

Handwritten signature

Handwritten signature

Crtaj je uraden prema uzorku

NO.	Datum	Dopis br.	Probitno	Izmena	Izmenio	Popis	Odobro	Popis
-----	-------	-----------	----------	--------	---------	-------	--------	-------



NS

NAPOMENA:

- Deo zaštititi crnim eloksiranjem.

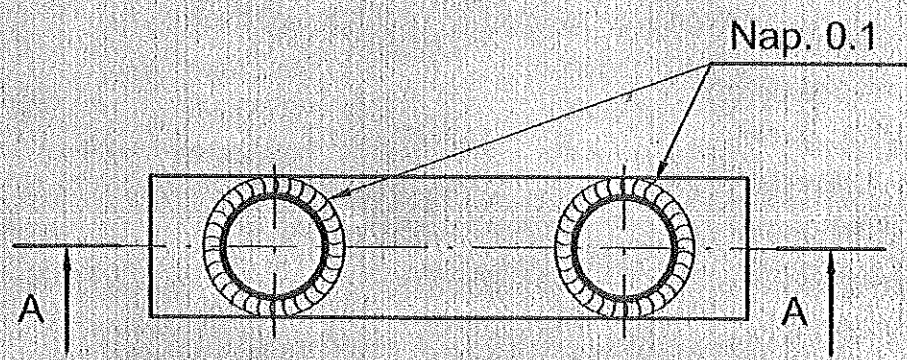
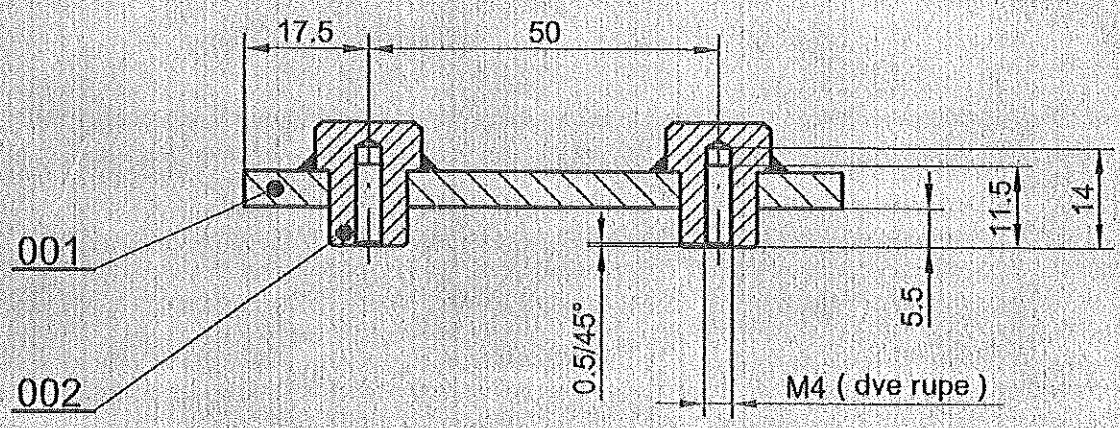
24	015	015	000/1	Detalji	NAZIV DETALJA - SKLOPA	SRSC.201	AMGSit	50x20x110	1	Kom. Teku. kd
Montaza		Veza sa		Ogledala	A-02-KA	Standard	Material	Dimenzije	GSP "BEOGRAD"	
R 1:1		Nosac				Shimo-horst	28.02.2012	Dalibor Radovanac mas.ing	Glasnik dipl.mas.ing	
						Crtao	28.02.2012	Dalibor Radovanac mas.ing	Glasnik dipl.mas.ing	
						Prekladao	28.02.2012	G. Klisac dipl.mas.ing	Glasnik dipl.mas.ing	
						Overavao	28.02.2012	G. Klisac dipl.mas.ing	Glasnik dipl.mas.ing	

1 do 6	±0.05	6 do 30	±0.15	30 do 120	±0.2	120 do 200	±0.3	200 do 315	±0.5	315 do 500	±1.2	500 do 1000	±2	1000 do 3000	±3
--------	-------	---------	-------	-----------	------	------------	------	------------	------	------------	------	-------------	----	--------------	----

Ako nije označen stepen tačnosti, za sve slobodne mere, sastavljene obradom skraćjenim stepenima, primenjuju se sledeći stepeni tačnosti (JUS M.A1:410)

3,2

Presek A - A



GSP: 2050744

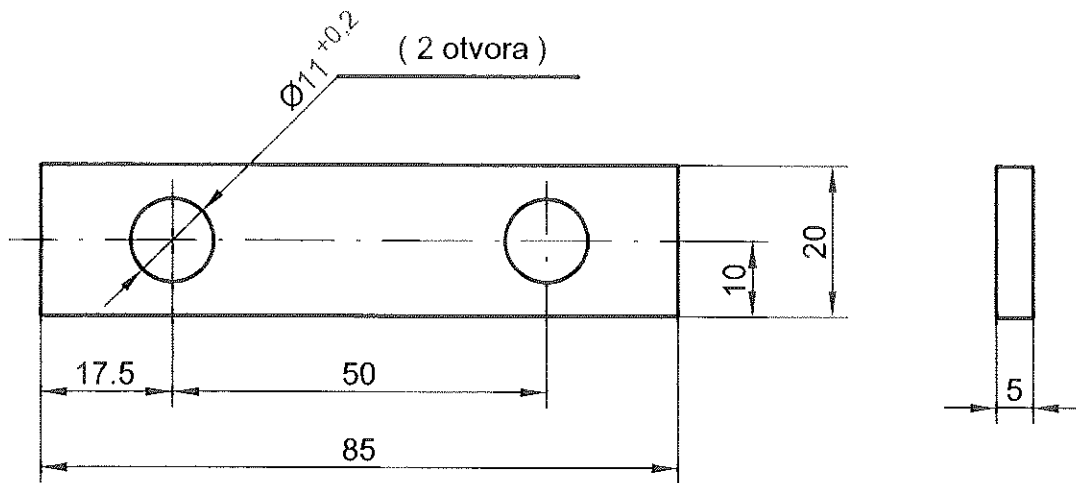
Mag. grupa
TR - 340/18

Napomena:

- 0.1 Tvrdo lemiti kao što je prikazano na ortežu.
- 0.2 Zaštititi crnom farbom.
- 0.3 Za vezivanje ovog sklopa koristiti zavrtnje A M4X16 JUS M.B1.130.

01.07.2005
M. Dakić

10	002	Čep ručice		Mesing	Ø15x17,5	2	
10	001	Lim ručice stakla		Č.0361	# 5x20x85	1	
10	000/1	NAZIV DETALJA-SKLOPA	Standard	Materijal	Dimenzije	Kom.	Težina u kp
Montaž	Detalj	Prozori - pokretni	ATB - 01-KA	GSP "BEOGRAD"			
Veza sa			Shimio-konst.				
R 1:1		Ručica stakla	Crtao	Julij 2005	Inž. M. Dakić		
			Pregledao		Dipl.inž. G. Klisić		
			Ovcrava				

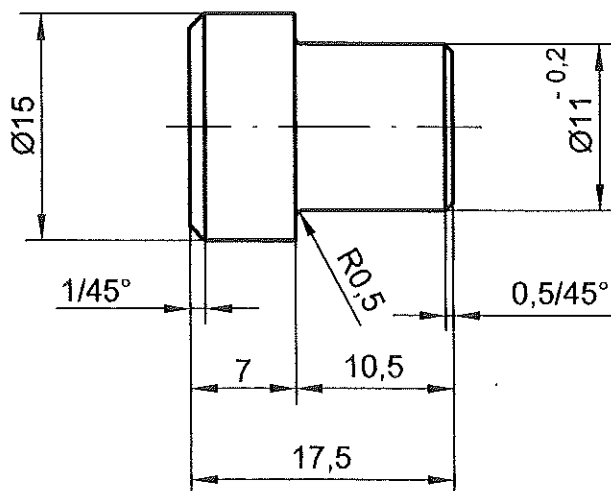


Napomena:

Sve oštre ivice oboriti sa 0,5/45°.

01.07.2014
5/17

10	001	NAZIV DETALJA-SKLOPA	Standard	C.0361 Materijal	≠ 5x20x85 Dimenzije	1 Kom.	Težina u kp	
Montaž	Detalj	Prozori - pokretni	ATB - 01-KA		GSP" BEOGRAD"			
Veza sa	000/1	Lim ručice stakla	Snimio-konst.		Inž. M. Đakić	<i>M. Đakić</i>		
R	1:1		Crtao	Julij 2003	Dipl.inž.G.Klisić			
			Pregledao					
			Overava					



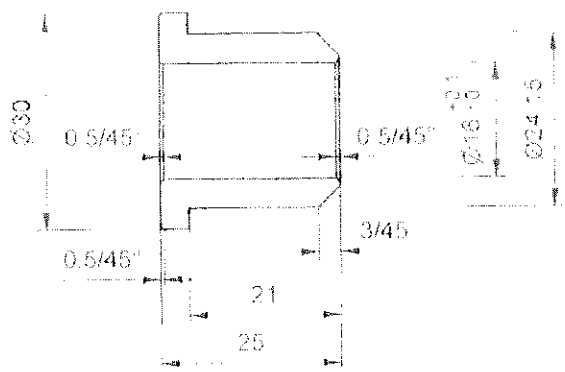
01.07.2014
20/1

10	002	NAZIV DETALJA-SKLOPA	Standard	Mesing Materijal	Ø15x18 Dimenzije	1 Kom.	Težina u kp	
Montaž	Detalj	Prozori - pokretni	ATB - 01-KA		GSP" BEOGRAD"			
Veza sa	000/1	Čep ručice	Snimio-konst.		Inž. M. Đakić	<i>M. Đakić</i>		
R	2:1		Crtao	Julij 2003	Dipl.inž.G.Klisić			
			Pregledao					
			Overava					

6

No.		Datum		Dopis br		Prijebitno		Izmjena		Izmenio		Potpis		Odobrio		Potpis	
-----	--	-------	--	----------	--	------------	--	---------	--	---------	--	--------	--	---------	--	--------	--

NS



GSP 2 051 656

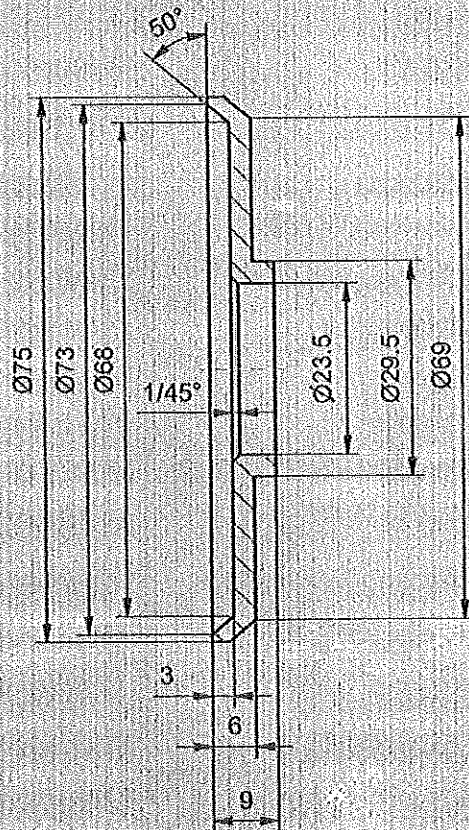
21.07.2014

29	001	NAZIV DETALJA - SKLOPA	Standard	PA 6 6	Materijal	Ø30 x30	Dimenzije	Kom.	Tež.u kp	
Montaža	Detalj	Sedište vozača	ATB-02-KA		GSP "BEOGRAD"					
Voza sa		Prsten postolja sedišta vozača BKM 32100S	Šemio-konst.							
R	1:1		Crtao	05.05.2011	Daliber Plavčanac maš.ing					
			Pregledao	05.05.2011	G.Ris.Č.đ.đ. maš.ing					
			Overava	05.05.2011	G.Ris.Č.đ.đ. maš.ing					

No.	Datum	Opis br.	Privobitno	Izmena	Izmenio	Popis	Odobro	Popis
-----	-------	----------	------------	--------	---------	-------	--------	-------

Crtež je urađen na osnovu date skice

N8



01.07.2011
G. Klisic

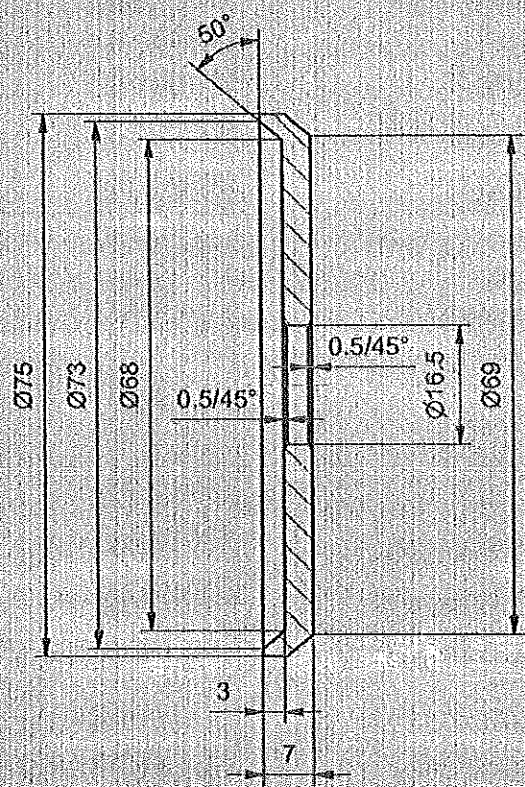
GSP 2 060 485

05	009	SRPS C.B3.021	Č 0545	Ø 80x14	Kom.	Tež.u kp
Montaža	Detalj	Standard	Materijal	Dimenzije		
Veza sa	Amortizeri	ATB-02-DS		GSP "BEOGRAD"		
R 1:1	Podloška prtednjeg amortizera sa vencem za BKM-333,321 BKM-32100S	Snimio-konst.				
		Crtao	330.08.2011	Dalibor Radovanac maš.ing		
		Pregledao	30.08.2011	G.Klisic dipl.mas.ing		
		Overava	30.08.2011	G.Klisic dipl.mas.ing		

No	Datum	Dopis br	Privobitno	Izmena	Izmenio	Potpis	Odobrio	Potpis
----	-------	----------	------------	--------	---------	--------	---------	--------

Crtež je urađen na osnovu date skice

N8



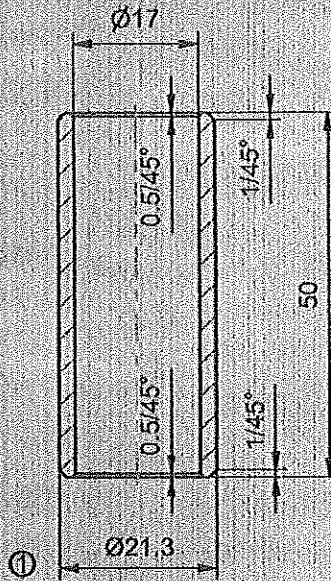
01.07.2011
11/10

GSP 2 060 493

05	010	SRPS G.B3.021	Č 0545	Ø 80x12	Kom.	Tež.u kp
Montaža	Detalj	Standard	Materijal	Dimenzije		
Veza sa		ATB-02-DS		GSP "BEOGRAD"		
R 1:1		Podloška prtehnjeg amortizera za BKM-333,321 BKM-32100S		Snimio-konst.		
		Crtao		30.08.2011	Dalibor Radovanac mas.ing	
		Pregledao		30.08.2011	G.Kliscić dipl.mas.ing	
		Overava		30.08.2011	G.Kliscić dipl.mas.ing	

No.	Đava št.	Dopis br.	Privobitno	Izmena	Potpis	Opis
1	29.08.2011	Br.1090	Kota Ø21.7	Dalibor Radovanac	G.Klisić dipl.mas.ing	Fotopis

Crtež je urađen po datoj skici



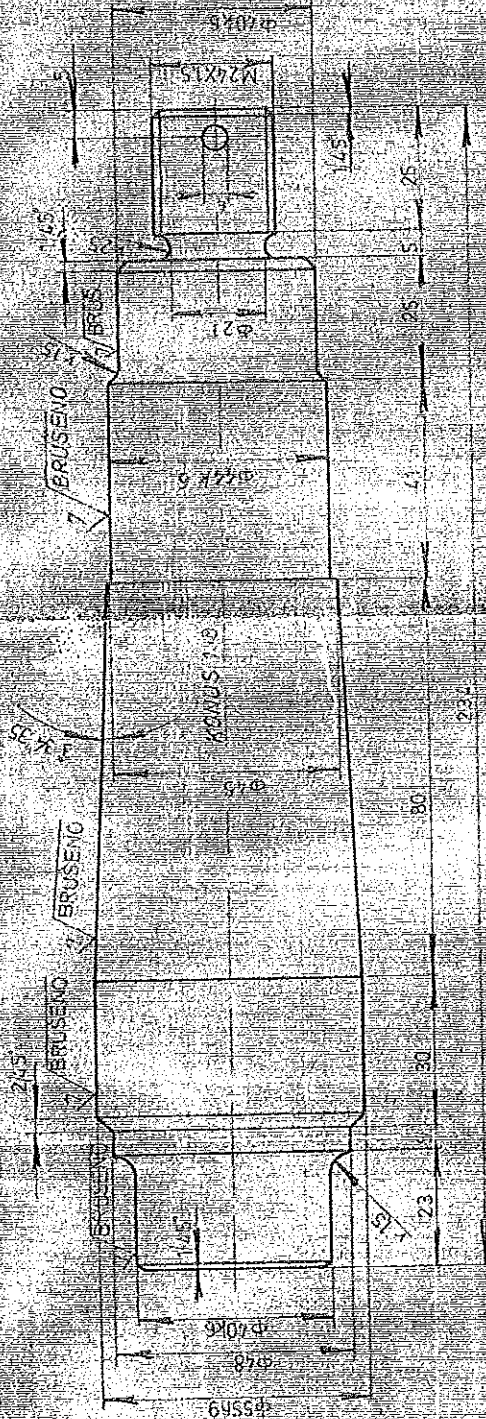
N8

21.07.2011
1/1

GSP 2 060 515

05	007	SRPS C.B5.230	Č.1402	cev 22x3x55	Kom.	Tež.u kp
Montaža	Detalj	Standard	Materijal	Dimenzije		
Veza sa		NAZIV DETALJA - SKLOPA		ATB-02-DS GSP "BEOGRAD"		
R	1:1	Amortizeri		Čaura prednjeg amortizera trolejbusa BKM 32100 S BKM 333,321		
		Snimio-konst.				
		Crtao	24.08.2011	Dalibor Radovanac maš.ing		
		Pregledao	24.08.2011	G.Klisić dipl.mas.ing		
		Overava	24.08.2011	G.Klisić dipl.mas.ing		

φ 40 K 6	+0.018
φ 40 K 6	+0.007
φ 55 K 6	+0.018
φ 55 K 6	+0.007
φ 55 K 9	0.000
φ 55 K 9	-0.074



NAPOМЕНА

— IZVRŠENA IZMENA NA KOTU P-44-02
 U KOTU P-44-02 PO DISAMU KOMERCIALNOG SEKTORA
 BR. 175 K. 00. Z. 02. 1997

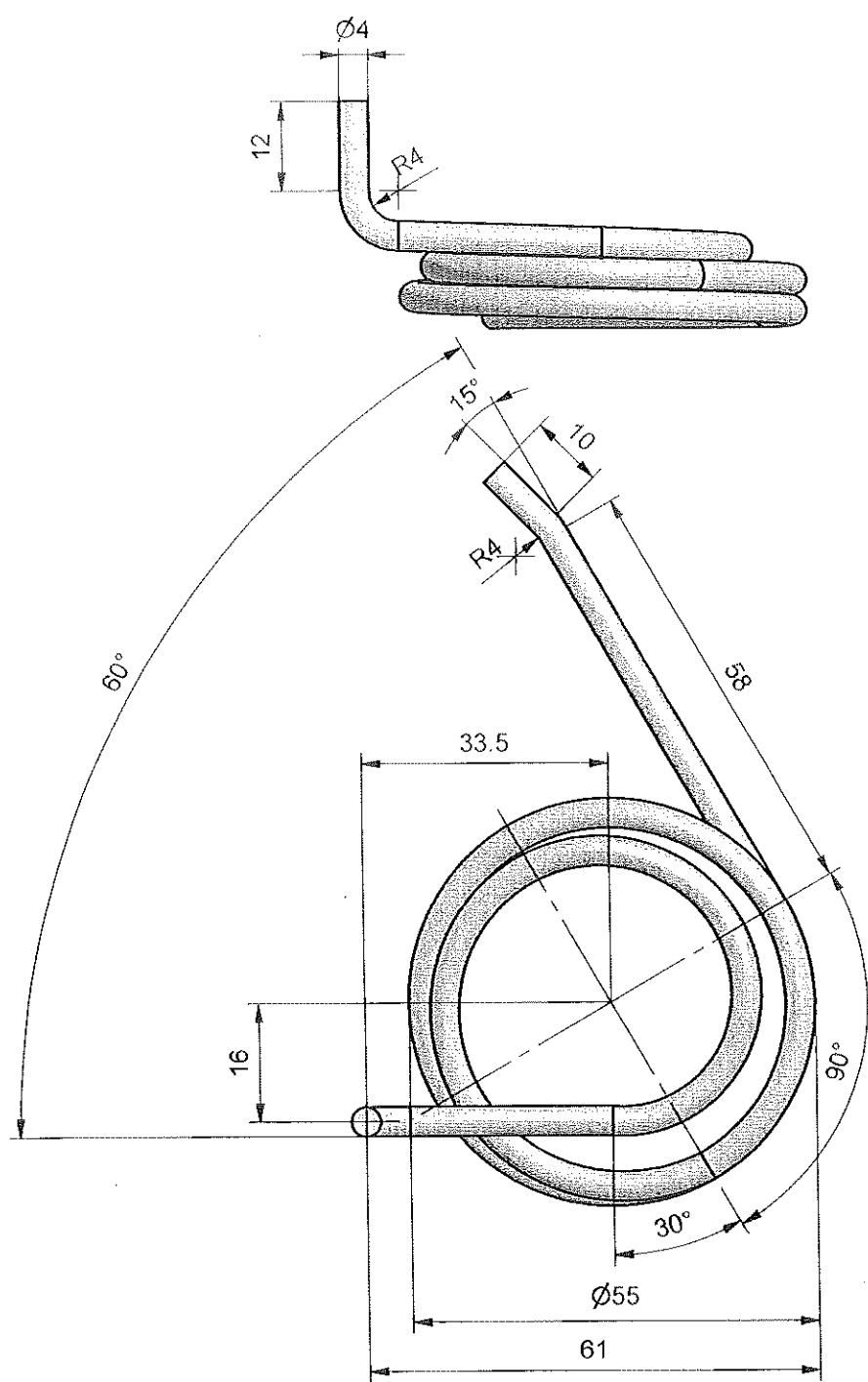
U POBOLJAVANJE STANJE PR. 21-25

PCN-2030480
 MG TR-58/21

03 014		K 32		E 60 X 20	
Materijal: PRED OSG SA PUKAVICIM		Ime: SA PUKAVICIM		Ime: SA PUKAVICIM	
R 14		AT-01-DS		TC BEIPPAI	
KONJSNA OSOVIN		KONJSNA OSOVIN		KONJSNA OSOVIN	
1.00 ± 0.05		30 do 200 ± 0.12		500 do 400 ± 0.15	
2.00 ± 0.07		100 do 200 ± 0.12		400 do 600 ± 0.15	
3.00 ± 0.07		100 do 200 ± 0.12		400 do 600 ± 0.15	
4.00 ± 0.07		100 do 200 ± 0.12		400 do 600 ± 0.15	
5.00 ± 0.07		100 do 200 ± 0.12		400 do 600 ± 0.15	

No.	Datum	Dopis br.	Prvobitno	Izmena	Izmenio	Potpis	Odobrio	Potpis
-----	-------	-----------	-----------	--------	---------	--------	---------	--------

Crtež je urađen prema uzorku dostavljenom iz SP "Doricol".



01.07.2014
A.M.

NAPOMENA:

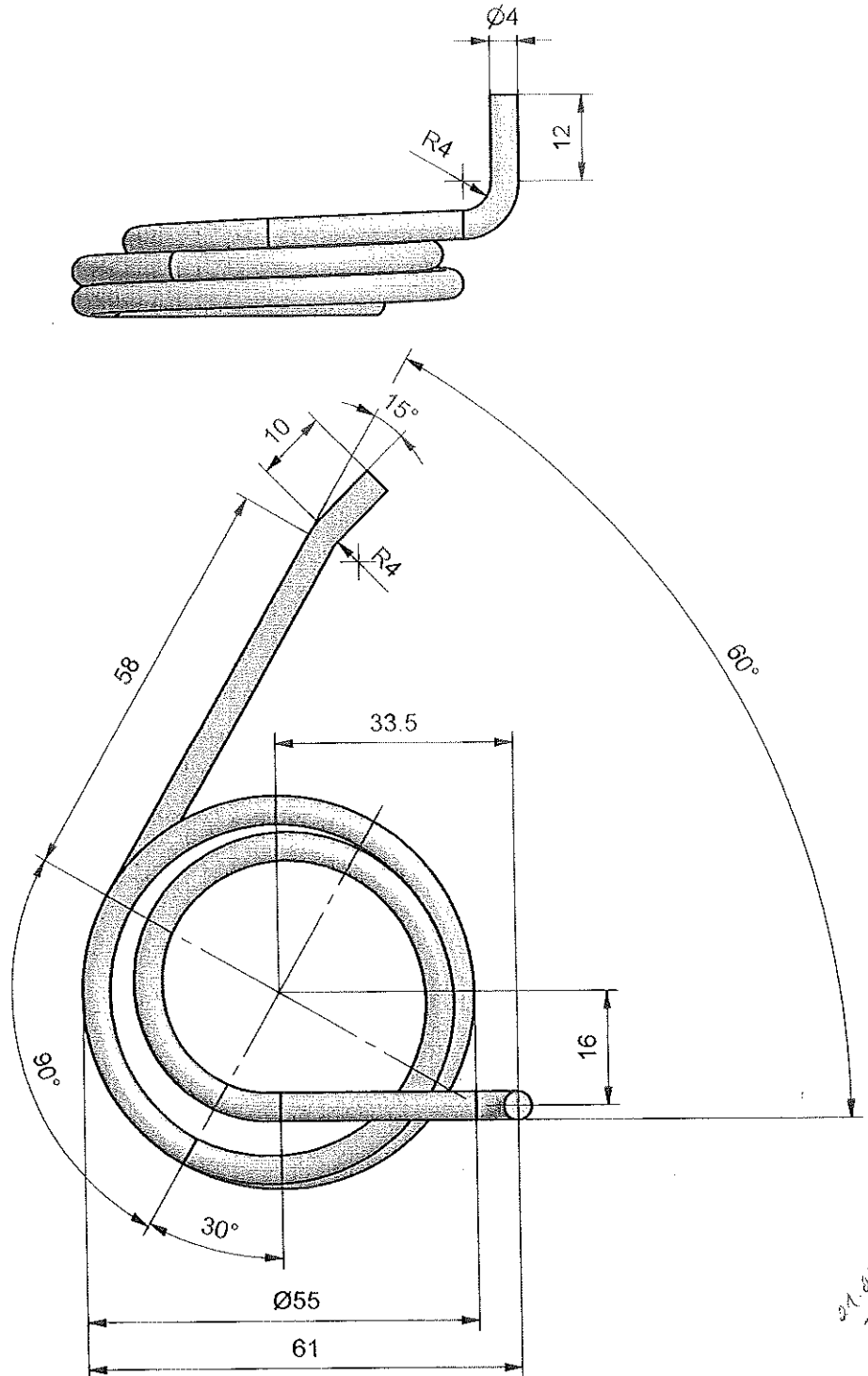
- Ostaviti dužinu ~71 mm za duži krak zavojne fleksione opruge i namotati 1 1/4 namotaja cilindričnog dela opruge spoljnjeg prečnika $\varnothing 55$ i koraka 4.1mm zatim namotati 1 1/12 namotaja konusnog dela opruge ugla konusa 130° i koraka 4.1mm
- Poboljšati na 1500-1700 N/mm²
- Cikovati sa belom pasivizacijom gal Zn 6 ps

GSP 2 051 834 01

29	002	NAZIV DETALJA - SKLOPA	Standard	67SiCr5 (C 4230)	$\varnothing 4$	Kom.	Masa (kg)
Montaž	Detalj	Sedište vozača	ATB-02-KA		GSP "BEOGRAD"		
Veza sa	Opruga za nagib naslona desna pneumatskog sedišta vozača BKM-32100 S		Snimio-konst.	09.09.2013	Dalibor Radovanac maš.ing		
R 1:1			Crtao	09.09.2013	Dalibor Radovanac maš.ing		
			Pregledao	09.09.2013	A.Matović dipl.maš.ing		
			Overava	09.09.2013	A.Matović dipl.maš.ing		

Potpis	Odobrio	Potpis	Izmenio	Izmena	Prvobitno	Dopis br.	Datum	No.
--------	---------	--------	---------	--------	-----------	-----------	-------	-----

Crtež je urađen prema uzorku dostavljenom iz SP "Doričol".



NAPOMENA:

- Ostaviti dužinu ~71 mm za duži krak zavojne fleksione opruge i namotati 1 1/4 namotaja cilindričnog dela opruge spoljnog prečnika $\varnothing 55$ i koraka 4.1mm zatim namotati 1 1/12 namotaja konusnog dela opruge ugla konusa, 130° i koraka 4.1mm
- Poboljšati na 1500-1700 N/mm²
- Cikovati sa belom pasivizacijom gal Zn 6 ps

GSP 2 051 842 01

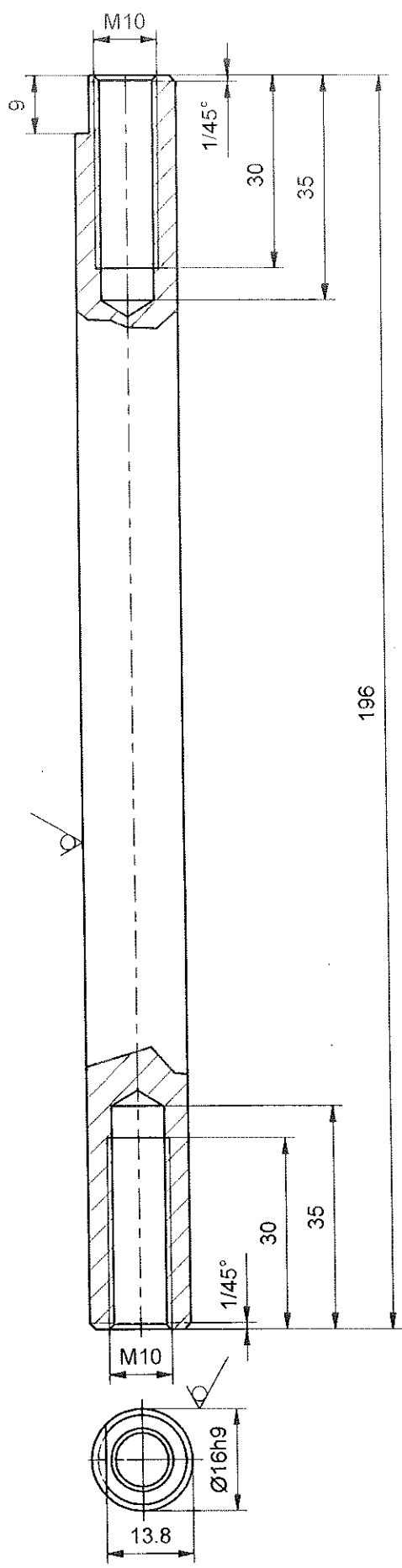
29	003	NAZIV DETALJA - SKLOPA	Standard	67SiCr5 (Č 4230)	Ø 4	Kom.	Masa (kg)
Montaž	Detalj	Sedište vozača	ATB-02-KA		GSP "BEOGRAD"		
Veza sa	Opruga za nagib naslona leva pneumatskog sedišta vozača BKM-32100 S		Snimio-konst.	09.09.2013	Dalibor Radovanac maš.ing		
R 1:1			Crtao	09.09.2013	Dalibor Radovanac maš.ing		
			Pregledao	09.09.2013	A.Matović dipl.maš.ing		
			Overava	09.09.2013	A.Matović dipl.maš.ing		

No.	Datum	Dopis br.	Prvobitno	Izmena	Izmenio	Potpis	Odobrio	Potpis

Ø16 h9

0
-0.043

Crtež je urađen prema uzorku dostavljenom iz SP "Dorćol".



N8 ✓ / ✓ / ✓

NAPOMENA:
- Cikovati sa belom pasivizacijom gal Zn 6 ps

01.07.2014
A. Matović

GSP 2 051 850 01

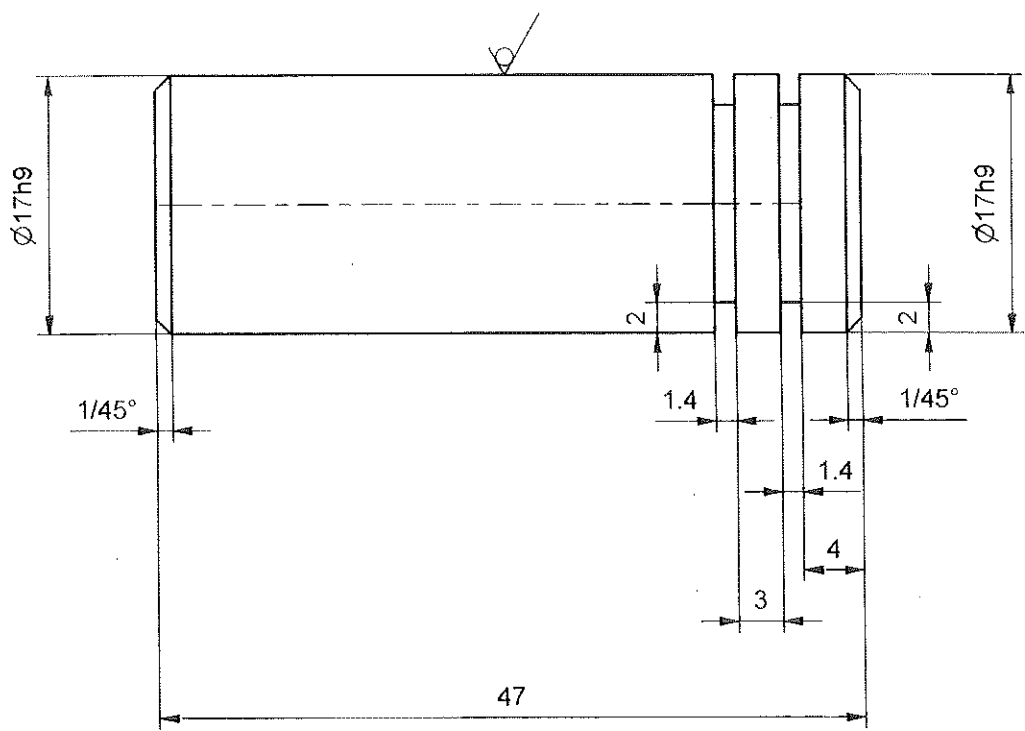
29	004	SRPS C.B3.412	S355J2G3 (Č 0563)	Ø 16x200	Kom.	Masa (kg)
Montaž	Detalj	NAZIV DETALJA - SKLOPA	Standard	Dimenzije		
Veza sa		Sedište vozača	ATB-02-KA	GSP "BEOGRAD"		
R 1:1		Osovinica mehanizma oslanjanja pneumatskog sedišta vozača BKM-32100 S	Snimio-konst.	10.09.2013	Dalibor Radovanac maš.ing	
			Crtao	10.09.2013	Dalibor Radovanac maš.ing	
			Pregledao	10.09.2013	A. Matović, dipl. maš.ing	
			Overava	10.09.2013	A. Matović, dipl. maš.ing	<i>A. Matović</i>

No.	Datum	Dopis br.	Prvobitno	Izmena	Izmenio	Potpis	Odobrio	Potpis
-----	-------	-----------	-----------	--------	---------	--------	---------	--------

Ø17 h9	0
	-0,043

N8 / / / /

Crtež je urađen prema uzorku dostavljenom iz SP "Dorcol".



NAPOMENA:

- Cikovati sa žutom pasivizacijom gal Zn 6 ps

01.07.2014
SIP

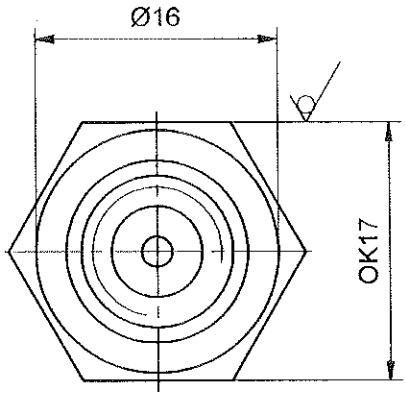
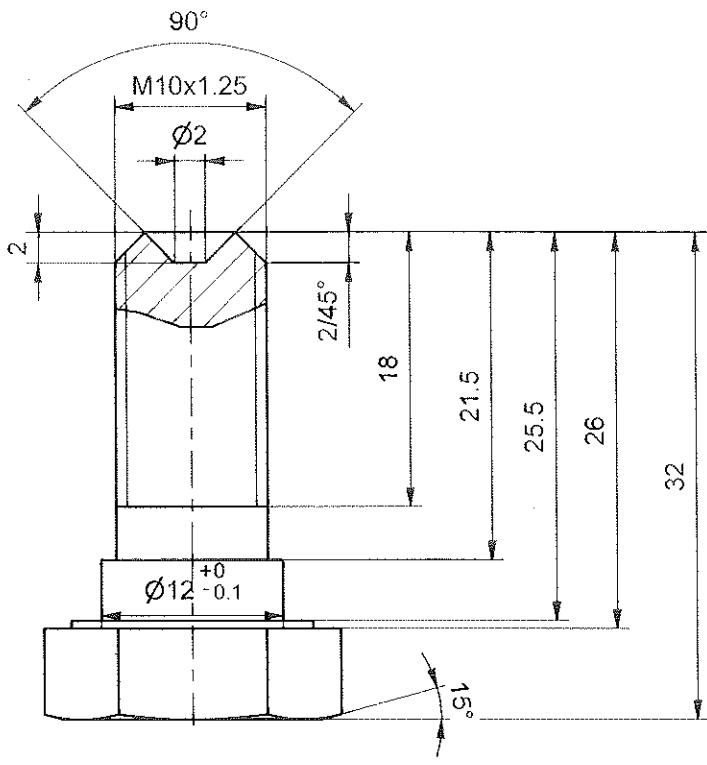
GSP 2 051 869 01

29	005	SRPS C.B3.412	S355J2G3 (Č 0563)	Ø 17x52		
Montaž	Detalj	NAZIV DETALJA - SKLOPA	Standard	Materijal	Dimenzije	Kom. Masa (kg)
Veza sa		Sedištevozača	ATB-02-KA		GSP "BEOGRAD"	
R 2:1	Osovinica osigurača sedala pneumatskog sedišta vozača BKM-32100 S		Snimio-konst.	11.09.2013	Dalibor Radovanac maš.ing	
			Crtao	11.09.2013	Dalibor Radovanac maš.ing	
			Pregledao	11.09.2013	A.Matović dipl.maš.ing	
			Overava	11.09.2013	A.Matović dipl.maš.ing	

No.	Datum	Dopis br.	Prvobitno	Izmena	Izmenio	Potpis	Odobrio	Potpis
-----	-------	-----------	-----------	--------	---------	--------	---------	--------

Crtež je urađen prema uzorku dostavljenom iz SP "Dorčol".

N8 / / / / / 16
19



NAPOMENA:

- Poboļjšati na 1100-1300 N/mm² (34 - 41 HRC)
- Cikovati sa Źutom pasivizacijom gal Zn 6 ps

01.07.2014
[Signature]

GSP 2 051 877 01

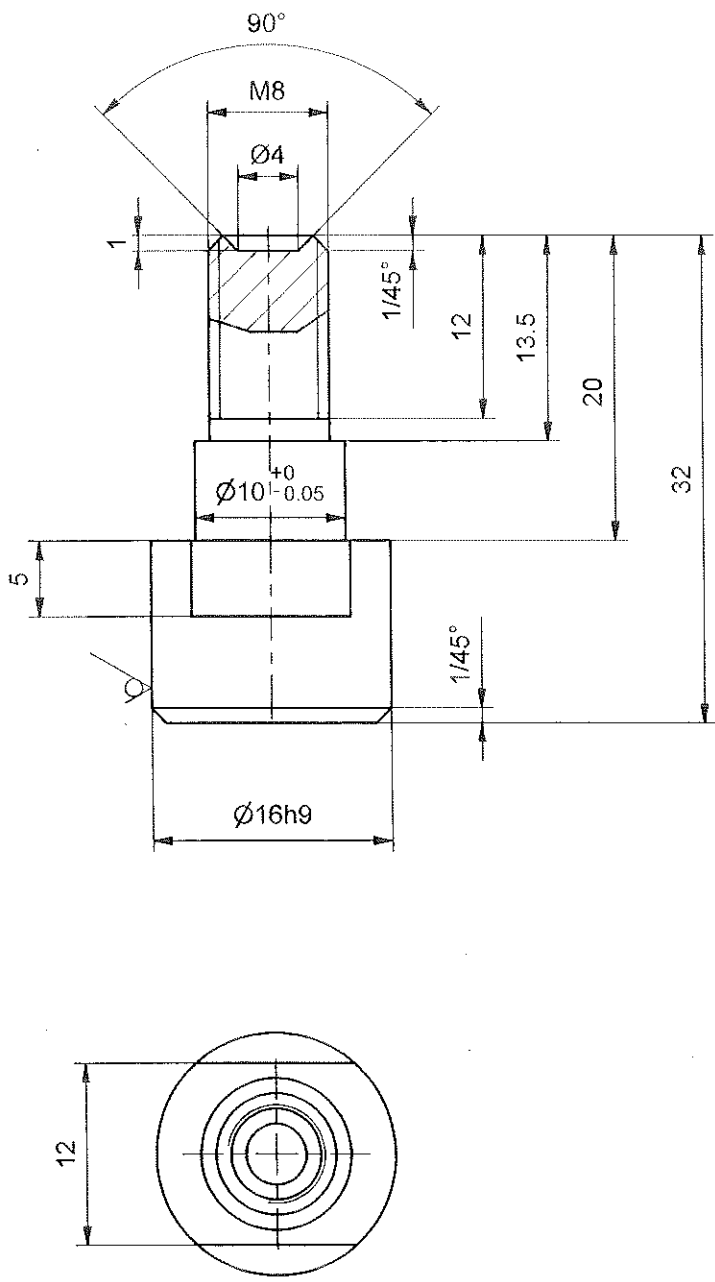
29	006	NAZIV DETALJA - SKLOPA	Standard	42CrMo4 (C 4732)	OK 17x37	Kom.	Masa (kg)
MontaŹ	Detalj	Sedište vozača	ATB-02-KA		GSP "BEOGRAD"		
Veza sa	Zavrtnanj klizača fiksator pneumatskog sedišta vozača BKM-32100 S		Snimio-konst.	12.09.2013	Dalibor Radovanac maš.ing		
R	2:1		Crtao	12.09.2013	Dalibor Radovanac maš.ing		
			Pregledao	12.09.2013	A. Matović dipl.maš.ing		
			Overava	12.09.2013	A. Matović dipl.maš.ing		

N8 / / / /

Ø16 h9	0
	-0,043

No.	Datum	Dopis br.	Prvobitno	Izmena	Izmenio	Potpis	Odobrio	Potpis
-----	-------	-----------	-----------	--------	---------	--------	---------	--------

Crtež je urađen prema uzorku dostavljenom iz SP "Dorćol".



NAPOMENA:

- Poboljšati na 1100-1300 N/mm² (34 - 41 HRC)
- Cikovati sa žutom pasivizacijom gal Zn 6 ps

01.07.2014
[Signature]

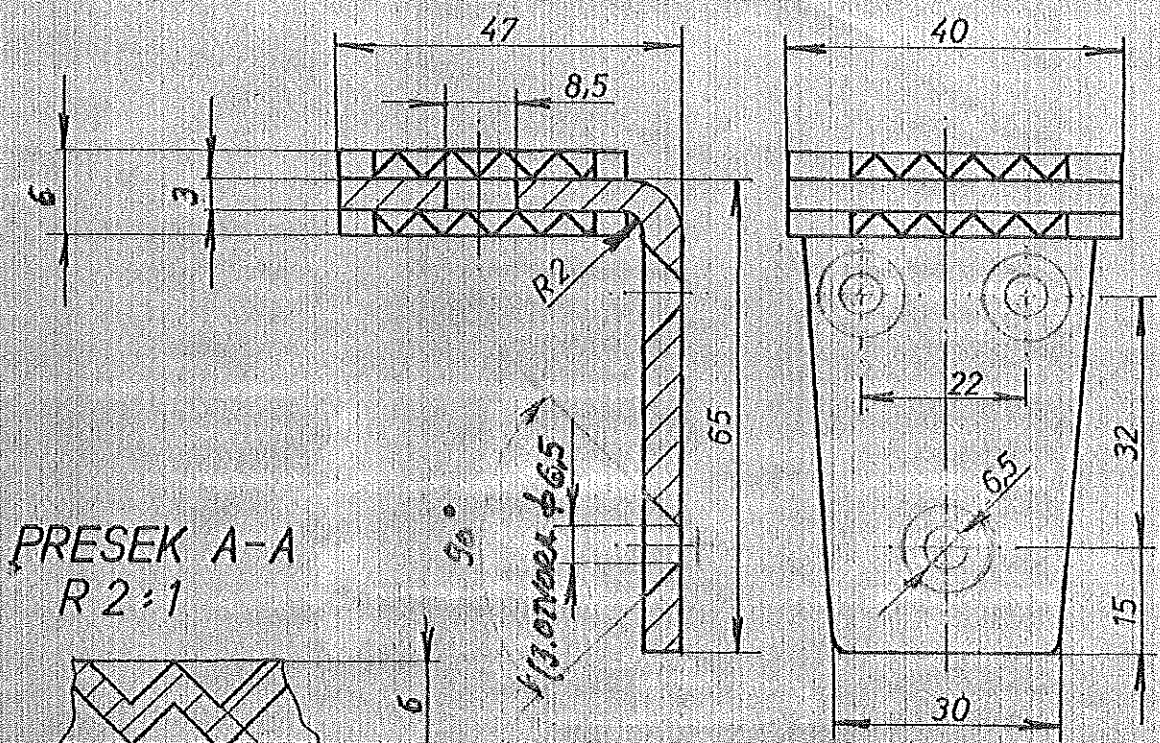
GSP 2 051 885 01

29	007	SRPS C.B3.412	42CrMo4 (Č 4732)	Ø16x37		
Montaž	Detalj	NAZIV DETALJA - SKLOPA	Standard	Materijal	Dimenzije	Kom. Masa(kg)
Veza sa		Sedište vozača	ATB-02-KA		GSP "BEOGRAD"	
R 2:1	Zavrtanj klizača klizni pneumatskog sedišta vozača BKM-32100 S	Snimio-konst.	12.09.2013	Dalibor Radovanac maš.ing		
		Crtao	12.09.2013	Dalibor Radovanac maš.ing		
		Pregledao	12.09.2013	A.Matović dipl.maš.ing		
		Overava	12.09.2013	A.Matović dipl.maš.ing		

[Signature]

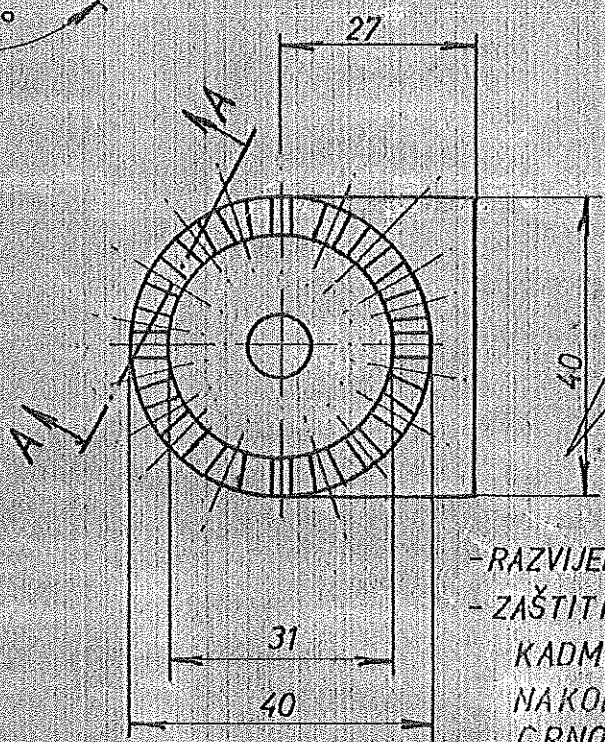
1 до 6	± 0,05	6 до 30	± 0,15	30 до 120	± 0,2	120 до 315	± 0,3	315 до 1000	± 0,5	1000 до 2000	± 1,2	2000 до 4000	± 2	4000 до 6000	± 3
--------	--------	---------	--------	-----------	-------	------------	-------	-------------	-------	--------------	-------	--------------	-----	--------------	-----

Ако је наведено степен тачности, за све слободне мере осварене обрадом савлањем струголице примењивати изузетан степен тачности (ЈУС М. АЛ. 410)



PRESEK A-A
R 2:1

NAPOМЕНА!
 - IZVREŠNA IZMENA PO ZAHTEVU
 "CENTRALE", PO PISMA BR. 642
 OD 10.08.2005.



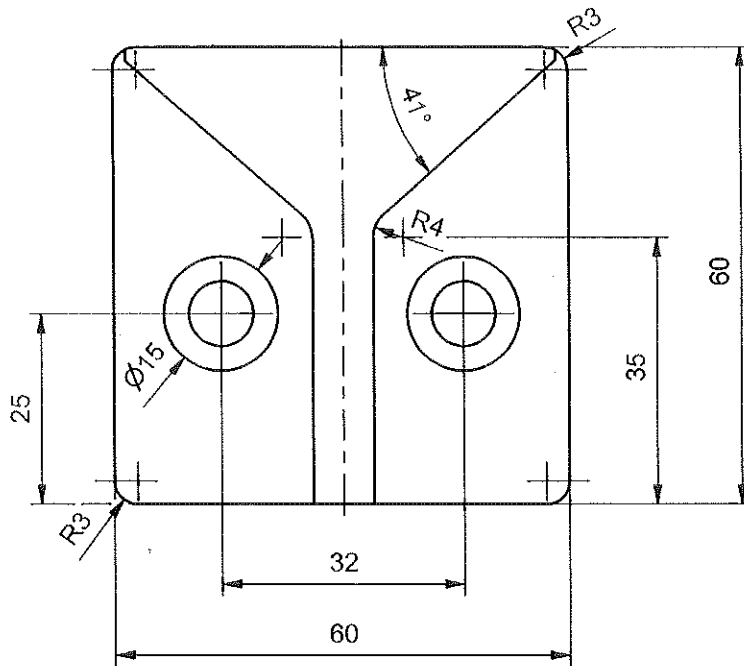
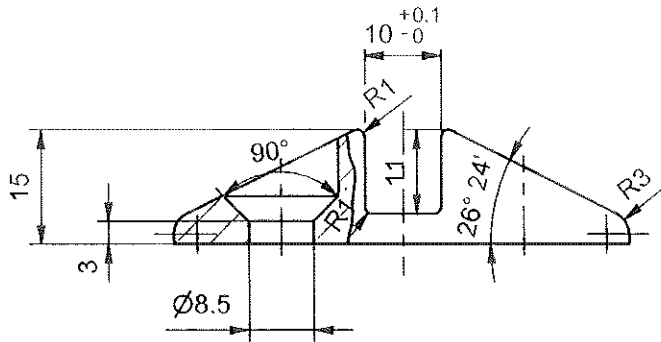
- RAZVIJENA DUŽINA L=110
 - ZAŠTITITI
 KADMIJUMIZIRANJEM A
 NAKON TOGA ZAVRŠNOM
 GRNOM BOJOM
 MG 17-019-011

Milica Djuric
 02072014

24	001	НАЗИВ ДЕТАЉА-СКЛОПА	Сталова	Материјал	Димензије	Кол.	Градња у др.
Монтаж	Детаљ	OGLEDALA					
Веза са	000/1						
R	1:1	DRŽAČ I	T-01-KA	ГС „БЕОГРАД“			
	2:1		Опашљ-коастр	D. PAVLOVIĆ			
			Цртеж	D. ĐURIC			
			Градња	N. RAKOVIĆ			

No.	Datum	Dopis br.	Prvobitno	Izmjena	Izmenio	Potpis	Odobrio	Potpis
-----	-------	-----------	-----------	---------	---------	--------	---------	--------

Crtež je urađen prema skici dostavljenoj iz SP"Centrala".
(Dopis br.336 od 28.03.2012)



POVRŠINSKA ZAŠTITA :

- Cinkovanje sa žutom pasivizacijom G Zn 12 ps,

02072016

Pilun Georg

GSP 3 053 113 ✓
KB. 15-013-074/1 ✓

08	089	SRPS C.B3.431	Č 0361	15x60x65		
Montaž	Detalj	Standard	Materijal	Dimenzije	Kom.	Tež.u kp
Naziv detalja - sklopa		Vrata		T-01-KA		
Veza sa		Ploča uvodna graničnika vrata tramvaja KT-4		GSP "BEOGRAD"		
R	1:1	Snimio-konst.				
		Crtao	03.04.2012	Dalibor Radovanac maš.ing		
		Pregledao	03.04.2012	A.Matović dipl.maš.ing		
		Overava	03.04.2012	A.Matović dipl.maš.ing		